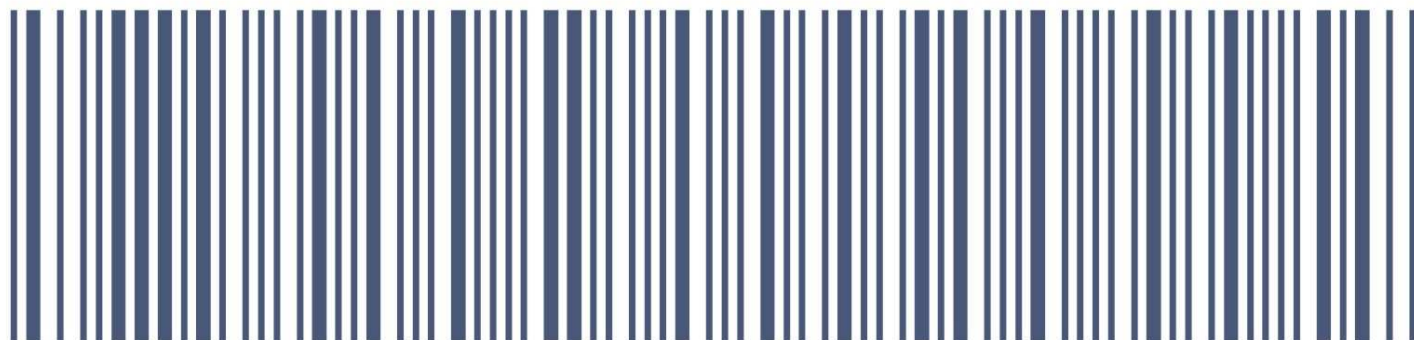


Transtech a.s., Jilemnického 4
Prešov, Slovak Republic



KATALOG



+ 421 -0-51-326 04 00

produktów i sprzętu

Smart
IMS

Spis treści



SMART IMS – Zintegrowany System Pomiarowy	2
--	---



Liczniki

Jednofazowe (Klasyczne liczniki biegunowe).....	4
Trójfazowe modele o łączeniach bezpośrednich	10
Trójfazowe liczniki ze wsparciem MV PLC	16



Jednostki Interfejsowe

AIU 4 – kanałowe czytniki impulsu	19
---	----



Jednostka kontroli (sterowania) oświetlenia (LCU)

Jednostka kontroli oświetlenia LCU ze wsparciem komunikacyjnym LV PLC.....	21
---	----



Zdalny Wyświetlacz

Display – zdalny wyświetlacz LCD z dynamiczną zmianą ekranu i wsparciem komunikacyjnym LV PLC.....	22
---	----



Routery

Kilka wersji modeli wspierających różne kanały komunikacyjne.....	24
---	----



Jednostki sprzęgające

Jednostki sprzęgające typu pojemnościowego.....	28
Jednostki sprzęgające typu indukcyjnego	28



Filtry

Typy filtrów sieciowych NF1 i NF3.....	30
--	----



Urządzenia Technologiczne i wyposażenie

RML – urządzenia technologiczne	32
Głowice optyczne, adaptory	



Kontakt	34
----------------------	----

SMART IMS – Zintegrowany system pomiarowy

Charakterystyka Systemu

- SMART IMS jest w pełni zautomatyzowanym systemem opracowanym na potrzeby pomiaru i zarządzania zużyciem energii. Pozwala pojedynczej osobie w centrali (centrum) na zbieranie danych ze znacznej liczby liczników, zdalnie zmieniać taryfy i/lub zdalnie odłączać i ponownie przyłączać użytkowników w przypadku złamania warunków umowy bez konieczności osobistego odwiedzania użytkowników.
- System został opracowany dla standardowej sieci 0,4 kV LV. Może być użytkowany do pomiaru stopnia zużycia energii lub do indywidualnego zarządzania energią użytkowników w domach mieszkalnych, domkach weekendowych, apartamentach, biurach, hotelach zakładach przemysłowych itp.
- Przede wszystkim system opracowany został dla osób lub zakładów pracy, które zawodowo zajmują się dostawą energii na małą skalę do różnych odbiorców, takich jak hotele, ośrodki wypoczynkowe, centra administracyjne, zakłady przemysłowe lub na większą skalę, w przypadku dostaw municypalnych, miejskich, czy nawet na wielką skalę, jak w przypadku dostaw do regionów czy nawet całego województwa.

Informacje podstawowe

Klasa dokładnościowa

Klasa dokładności w przypadku liczników jednofazowych wynosi 1,0, a w przypadku liczników trójfazowych 0,5 lub 1,0 w przypadku czynnej, oraz 2,0 w przypadku reaktywnej energii.

Pomiary wielotaryfowe

Licznik umożliwia pomiar zużycia energii w czterech różnych klasach taryfowych (niskiej, średniej, wysokiej i karnej), co np. pozwala na podział taryf na kilka klas, takich jak dzienne i nocne. Każda indywidualna taryfa to różne poziomy cen energii. Licznik może być zaprogramowany dla trzech różnych schematów taryfikacji takich jak np.: taryfa na dzień roboczy, taryfa weekendowa, i taryfa specjalna. Taryfa karna uruchamiana jest automatycznie w przypadku złamania przez odbiorcę warunków umowy o dostawie energii. System zezwala na zdalne regulacje i zmiany taryf, a także w trakcie pracy każdego pojedynczego licznika.

Normy opłat

Credit mode (tryb kredytowy), to sposób taryfikacji, który dziś jest najpopularniejszy na Słowacji. Ten sposób umożliwia automatyczny pomiar zużycia energii przez licznik i dostarcza dane do billingu odbiorcy na bazie tygodnia, miesiąca, roku, czy jakiegokolwiek innego okresu zużycia w zależności od odbiorcy, czy wymogów dostawcy energii.

Pre-paid mode (tryb przedpłatowy) Ta taryfikacja jest najodpowiedniejsza w przypadku hoteli, obozowisk itp. Pozwala na dostawę energii w oparciu o ustaloną, przedpłaconą linię kredytową. Jeśli zużycie energii przekracza ustalone limity kredytu, dopływ energii do odbiorcy jest automatycznie odcinany, do czasu odnowienia linii kredytowej. Licznik cały czas pokazuje wielkość przepłaconej i nieużytej energii. W razie konieczności system może zostać zaprogramowany do pracy w obu trybach, co oznacza, że jedna grupa liczników może być w trybie kredytowym a druga w trybie przedpłatowym.

Zarządzanie zużyciem energii elektrycznej

Licznik wyposażony jest w dwa typy przekaźników.

Basic relay (przekaźnik podstawowy) – 100A, służy do zdalnego odłączania i ponownego przyłączenia odbiorcy.

Additional relay (przekaźnik dodatkowy) – 5A, służy do programowania załączania i wyłączenia energii w zależności od potrzeb i wymogów odbiorcy; np. w przypadku podgrzewania wody przy niższych kosztach w czasie trwania dogodniejszej taryfy.

System informacyjny

Ten system posiada kompletny pakiet programów umożliwiających zdalne zarządzanie całą siecią liczników i zdalnie odczytywanie różnych danych z tych liczników. Składa się z następujących modułów:

Database server (serwer bazy danych) – jest odpowiedzialny za pobieranie i przechowywanie danych sczytanych ze wszystkich liczników.

Communication server (serwer komunikacyjny) – zapewnia komunikację i transfer danych pomiędzy centrum informacyjnym a podległymi jednostkami komunikacyjnymi.

Administrator – Buduje sieć liczników dzieląc je na kilka grup o pewnych poziomach prawa dostępu.

Dispatcher (dyspozytor) – jest modułem do zarządzania dużą liczbą liczników podzielonych na kilka grup.

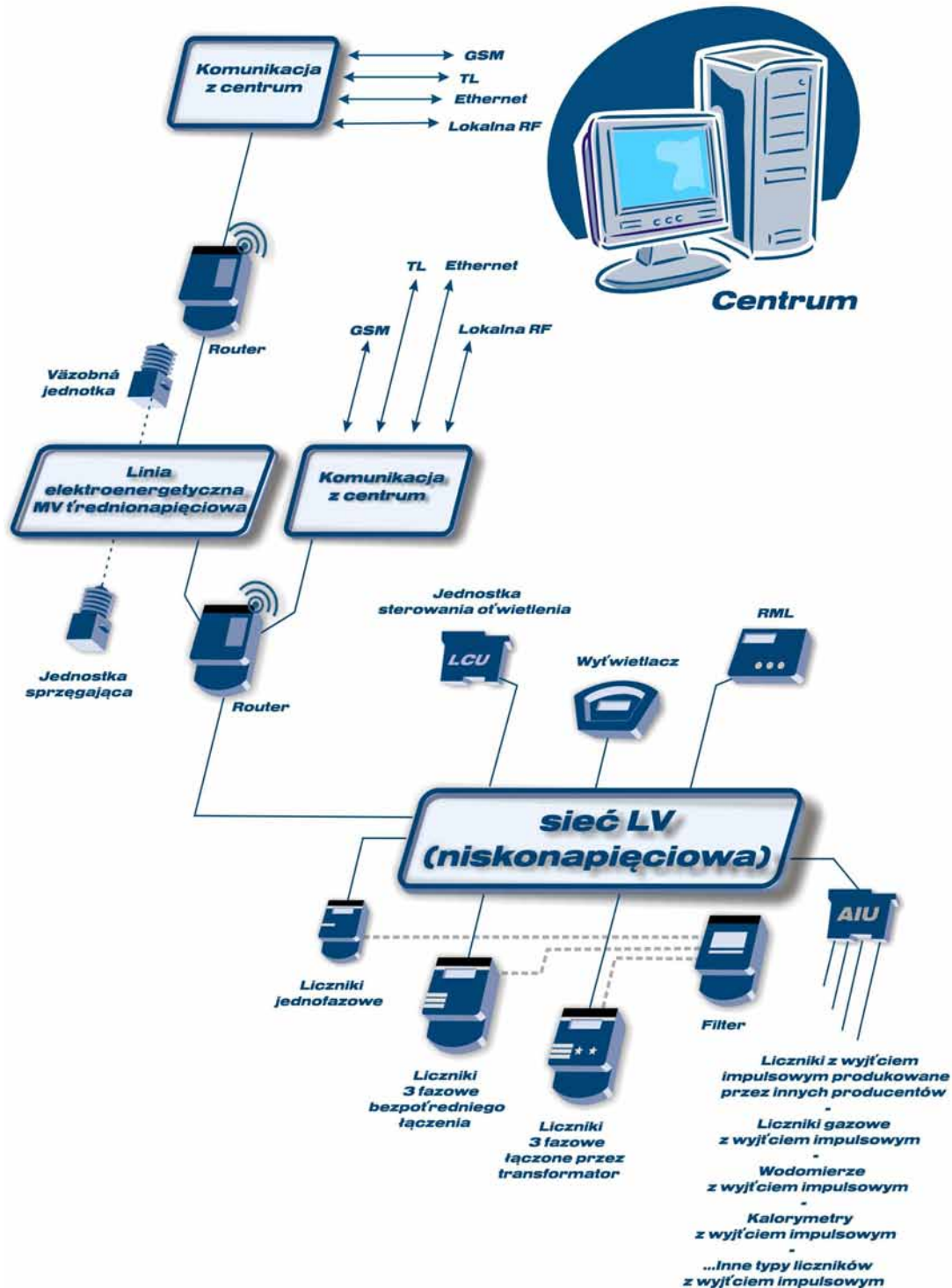
Export manager – przetwarza zebrane dane do eksportu do innych zewnętrznych systemów takich jak księgowość.



SMART IMS – Zintegrowany system pomiarowy

Analyzer – (analizator) analizuje zużycie energii i zapewnia wykresy, oraz tabele opisujące to zużycie.
Configurator – (Konfigurator) tworzy graficzne wizualizacje struktury sieci.

Schemat transmisji danych



Jednofazowy licznik model NP51



Funkcje

- Pomiar energii czynnej.
- Liczenie zużycia czynnej energii, tworzenie całkowitych kumulacyjnych i godzinowych wielkości zużycia energii elektrycznej.
- Zasilanie wbudowanego kalendarza i timera.
- Zasilanie mechanizmu wielotaryfowego pomiaru z 1-godzinną frekwencją, możliwość prowadzenia polityki taryfy elastycznej, możliwość stosowania taryf karnych wobec łamiących warunki dostawy.
- Zarządzanie bilansem odbiorcy i notyfikowanie o konieczności dopłaty.
- Sterowanie elastycznym oprogramowaniem i/lub zdalne sterowanie pomiarem zużywanej energii za pomocą wbudowanego przekaźnika.
- Wyświetlanie szczegółowych pomiarów lub informacji technicznych na zewnętrznym wyświetlaczu LCD za pomocą trybu zmian ekranów dynamicznych.
- Akumulacja danych i długoterminowe przechowywanie we wbudowanej pamięci trwałej.
- Bezpośrednia wymiana danych via sieć (PL 0,4 kV) za pomocą wbudowanego modemu PL.
- Retransmisja danych otrzymanych z innych liczników via modem PL.
- Zdalna konfiguracja i synchronizacja liczników via sieć transmisji danych.
- Zdalna konfiguracja liczników i sterowanie siecią elektryczną, oraz stanem obciążenia.
- Skuteczna ochrona na poziomach konstrukcyjnych i obwodowych przed możliwymi próbami manipulacji energią elektryczną.
- Samokontrola.
- Możliwość regulacji liczników i/lub wymiany danych w trybie „ręcznym” via wbudowany port optyczny (IrDA - port).
- Kalibracja impulsów wyjściowych:
 - (a) Wskaźnik diodowy LED
 - (b) Port IrDA

Informacje ogólne

- Inteligentny elektroniczny, wielofunkcyjny licznik prądu jednofazowego.
- Ten model przeznaczony jest do organizacji pomiarów komercyjnych i sterowania oprogramowaniem zużycia energii na poziomie odbiorcy.
- Wspiera wymianę danych via PL 0,4 kV.
- Może być użyty jako część systemu AMR.
- (ADDAX IMS), albo oddzielnie z częściową utratą funkcjonalności.
- Może być instalowany wewnątrz lub na zewnątrz pomieszczeń w obudowie ochronnej.
- Dostępnych jest kilka wersji wzorów (zob. poniżej)

Normy i specyfikacje techniczne

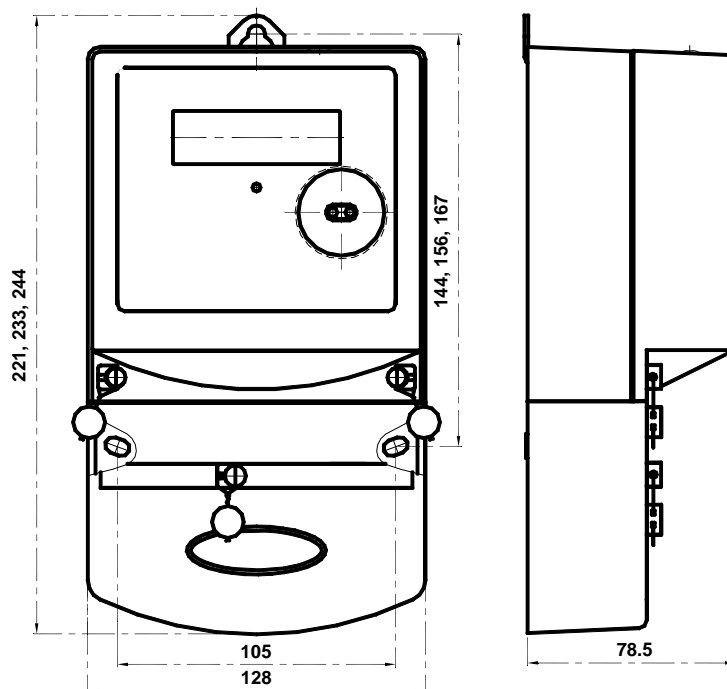
- Specyfikacje techniczne PT MD 17-02744093-014:2003
- Licznik spełnia wymogi następujących Norm Międzynarodowych:
 - IEC 61010-1: 2001-02
 - IEC 62052-11:2003
 - IEC 62053-21:2003

Jednofazowy licznik model NP51

CHARAKTERYSTYKA TECHNICZNA

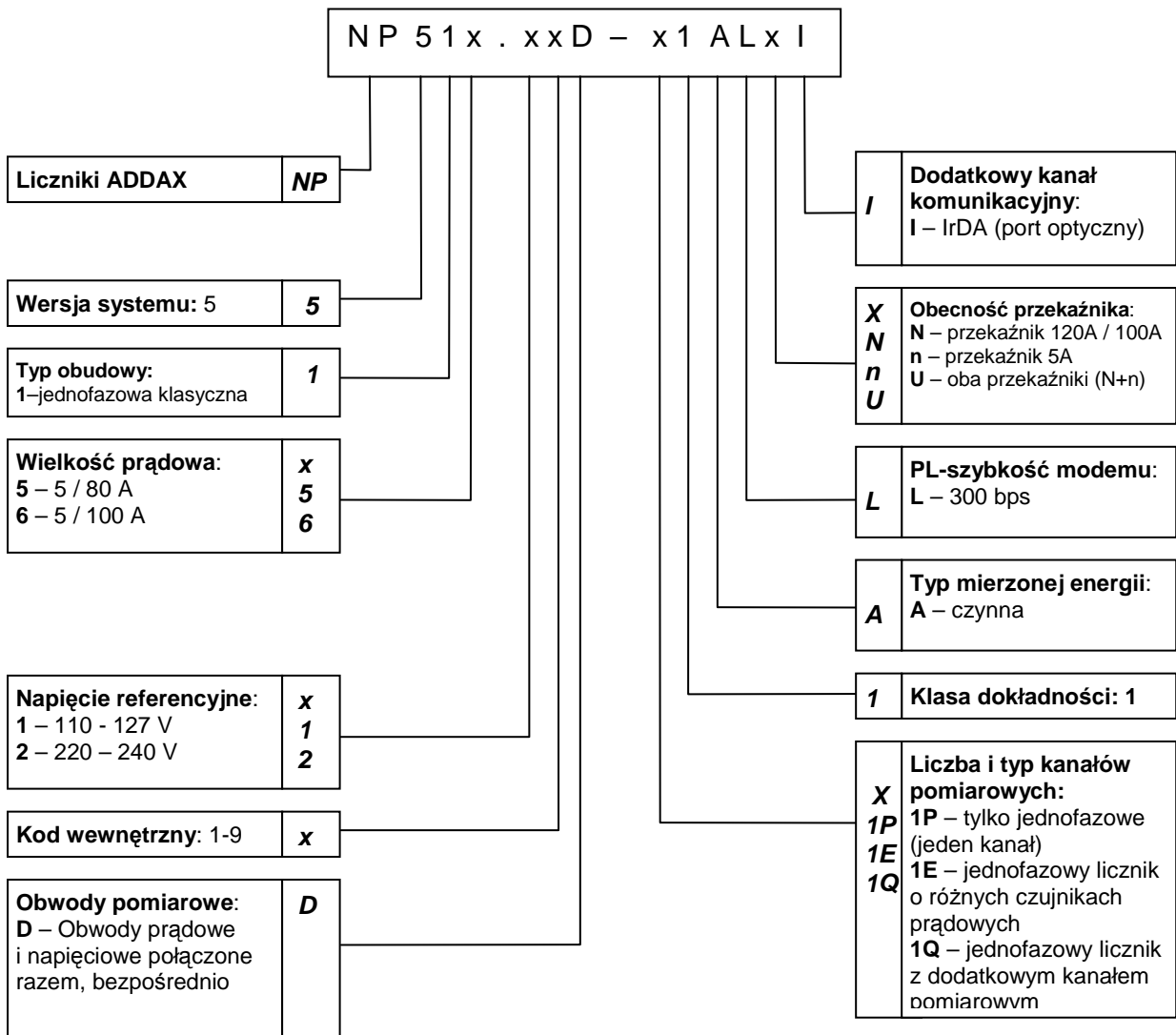
Parametry	Jednostki pomiarowe	Wartość
Napięcie referencyjne U_N	V	230 +20% -25% 120 +20% -25%
Częstotliwość sieciowa	Hz	50 +-2.5% 60 +-2.5%
Prąd referencyjny I_b	A	5 10
Maksymalny prąd przy różnych temperaturach dla liczników z otworami przyłączeniowymi o średnicy	8,5 mm	80(50°C); 65(60°C); 50(70°C);
	10 mm	100(50°C); 80(60°C); 65(70°C);
Klasa dokładnościowa		1
Podstawowy interfejs komunikacyjny		PL
Dodatkowy interfejs komunikacyjny		Port optyczny
Szybkość transmisji danych via PL (częstotliwości transmisji)	bps	300 (43/49 kHz)
Stała licznika (dla 230V / 120V)	imp/kWh	1000 / 2000
Prąd rozruchowy przy napięciu referencyjnym	A	0.004 I_b
Moc zużyta przez obwody napięciowe – czynna i całkowita		5.0 VA, 1.2 W
Moc zużyta przez obwody prądowe nie większa niż		0.05 VA
Zakres temperatur roboczych	°C	od -40 do +70
Zakres temperatur transportu i przechowywania	°C	od -40 do +70

OGÓLNY WYGLĄD I WYMIARY



Jednofazowy licznik model NP51

WERSJE I PRZEZNACZENIE LICZNIKÓW



Lista wersji wyjść klasycznego licznika NP51

1. NP516.11D-1P1ALNI
2. NP516.12D-1P1ALUI (*)
3. NP516.13D-1E1ALNI
4. NP516.14D-1E1ALUI (*)
5. NP516.15D-1Q1ALNI
6. NP516.21D-1P1ALNI
7. NP516.22D-1P1ALUI (*)
8. NP516.23D-1E1ALNI
9. NP516.24D-1E1ALUI (*)
10. NP516.25D-1Q1ALNI
11. NP516.25D-1Q1ALUI (*)

12. NP515.11D-1P1ALNI
13. NP515.12D-1P1ALUI (*)
14. NP515.13D-1E1ALNI
15. NP515.14D-1E1ALUI (*)
16. NP515.15D-1Q1ALNI
17. NP515.16D-1Q1ALUI (*)
18. NP515.21D-1P1ALNI
19. NP515.22D-1P1ALUI (*)
20. NP515.23D-1E1ALNI
21. NP515.24D-1E1ALUI (*)
22. NP515.25D-1Q1ALNI
23. NP515.26D-1Q1ALUI (*)

(*) W opracowaniu

Jednofazowy licznik model NP52



Informacje ogólne

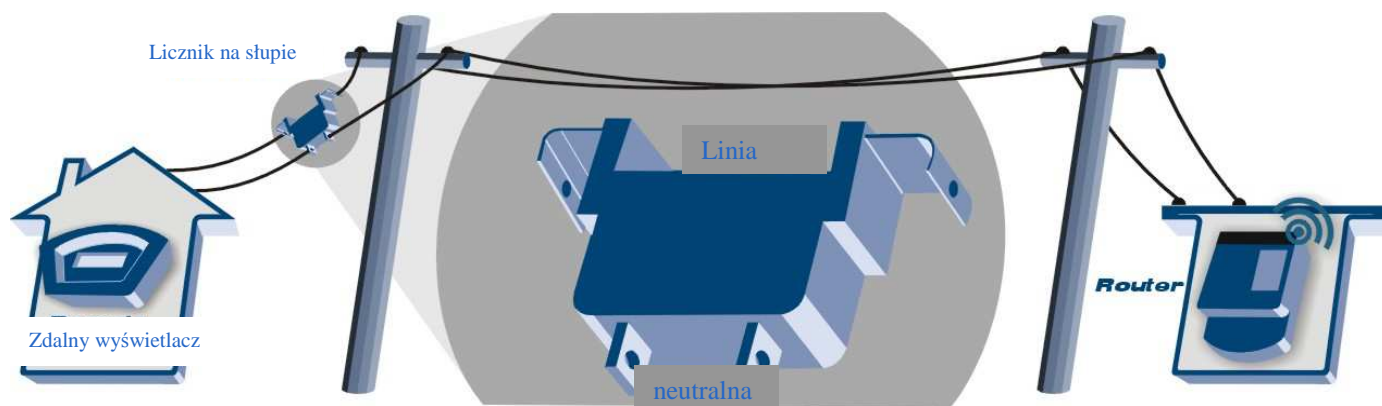
- Inteligentny elektroniczny, wielofunkcyjny licznik prądu jednofazowego.
- Ten model przeznaczony jest do organizacji pomiarów komercyjnych i sterowania oprogramowaniem zużycia energii na poziomie odbiorcy.
- Wspiera wymianę danych via PL 0,4 kV.
- Może być użyty jako część systemu AMR (ADDAX IMS)
- Przeznaczony do instalowania na zewnątrz. Zakres temperatur roboczych od -40°C do +70°C.
- Jest instalowany na liniach napowietrznych w bezpośredniej bliskości słupa.
- Dostępnych jest kilka wersji wzorów (zob. poniżej).

Normy i specyfikacje techniczne

- Specyfikacje techniczne
PT MD 17-02744093-014:2003
- Licznik spełnia wymogi następujących Norm międzynarodowych:
IEC 61010-1: 2001-02
IEC 62052-11:2003
IEC 62053-21:2003

Funkcje

- Pomiar energii czynnej.
- Liczenie zużycia czynnej energii, tworzenie całkowitych kumulacyjnych i godzinowych wielkości zużycia energii elektrycznej.
- Zasilanie wbudowanego kalendarza i zegara
- Zasilanie mechanizmu wielotaryfowego pomiaru z 1-godzinną frekwencją, możliwość prowadzenia polityki taryfy elastycznej, możliwość stosowania taryf karnych wobec łamiących warunki dostawy.
- Zarządzanie bilansem odbiorcy i notyfikowanie o konieczności dopłaty.
- Wyświetlanie szczegółowych pomiarów lub informacji technicznych na zewnętrznym wyświetlaczu LCD za pomocą trybu zmian ekranów dynamicznych.
- Akumulacja danych i długoterminowe przechowywanie we wbudowanej pamięci trwałej.
- Bezpośrednia wymiana danych via sieć (PL 0,4 kV) za pomocą wbudowanego modemu PL.
- Retransmisja danych otrzymanych z innych liczników via modem PL.
- Zdalna konfiguracja i synchronizacja via sieć transmisji danych.
- Sterowanie siecią elektryczną oraz stanem obciążenia.
- Skuteczna ochrona na poziomach konstrukcyjnych i obwodowych przed możliwymi próbami manipulacji energią elektryczną.
- Samokontrola.
- Możliwość regulacji liczników i/lub wymiany danych w trybie „ręcznym” via wbudowany port optyczny (IrDA - port).
- Kalibracja impulsów wyjściowych: Port IrDA

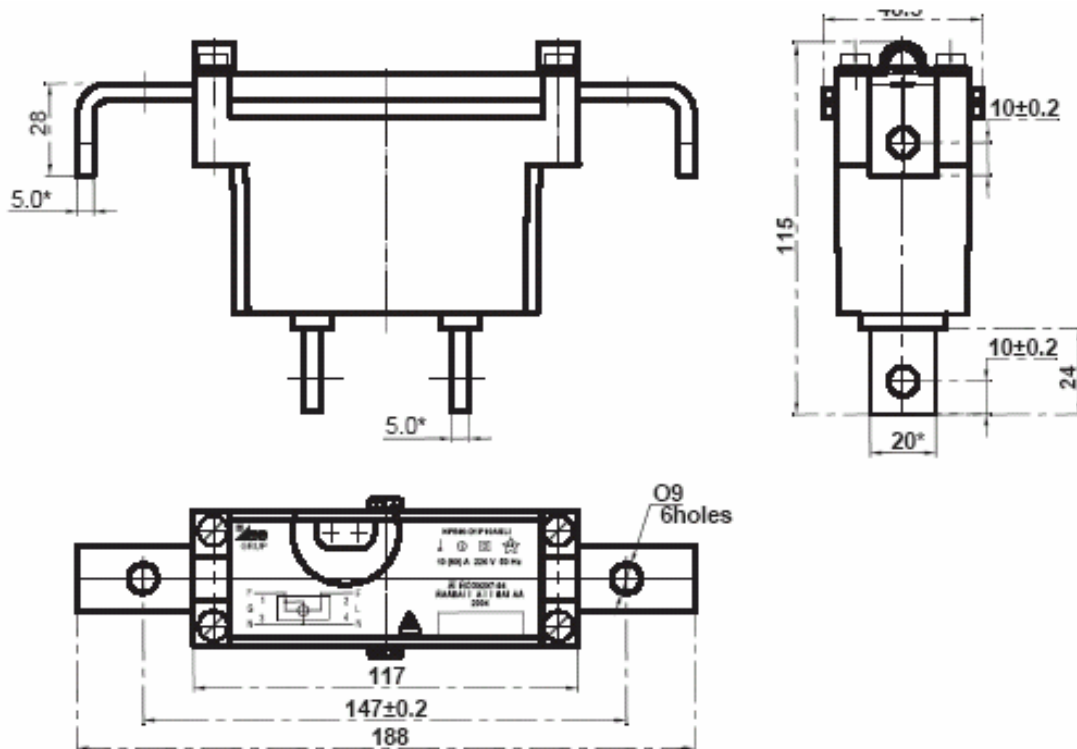


Jednofazowy licznik model NP52

TECHNICAL CHARACTERISTICS

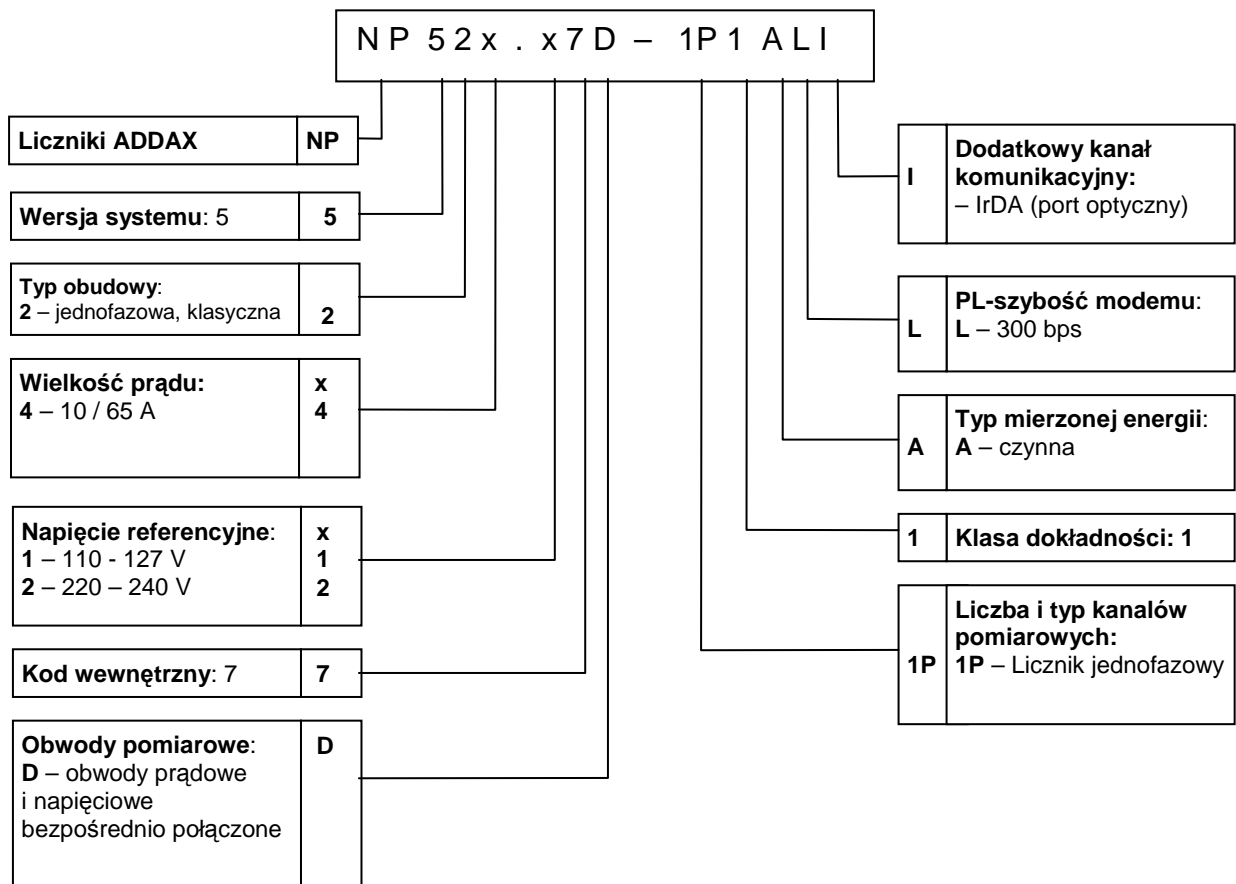
Parametry	Jednostki pomiarowe	Wartość
Napięcie referencyjne U_N	V	230 +20% -25% 120 +20% -25%
Częstotliwość sieciowa	Hz	50 +-2.5% / 60 +-2.5%
Prąd referencyjny I_b	A	10
Maksymalny prąd przy różnych temperaturach	A	65(50°C); 50(60°C); 40(70°C);
Klasa dokładnościowa		1
Podstawowy interfejs komunikacyjny		PL
Dodatkowy interfejs komunikacyjny		Port optyczny
Szybkość transmisji danych via PL (częstotliwości transmisji)	bps	300 (43/49 kHz)
Stała licznika (dla 230V / 120V)	imp/kWh	1000 / 2000
Prąd rozruchowy przy napięciu referencyjnym	A	0.004 I_b
Moc zużyta przez obwody napięciowe – czynna i całkowita		5.0 VA, 1.2 W
Moc zużyta przez obwody prądowe nie większa niż		0.05 VA
Zakres temperatur roboczych	°C	od -40 do +70
Zakres temperatur transportu i przechowywania	°C	od -40 do +70

OGÓLNY WYGLĄD I WYMIARY



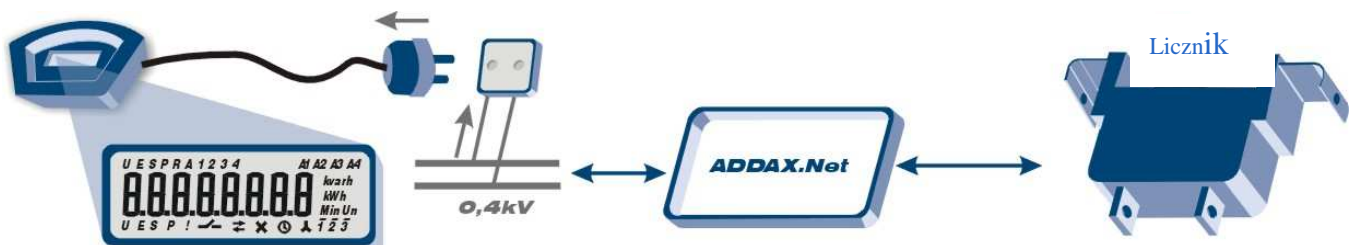
Jednofazowy licznik model NP52

WERSJE I PRZEZNACZENIE LICZNIKÓW

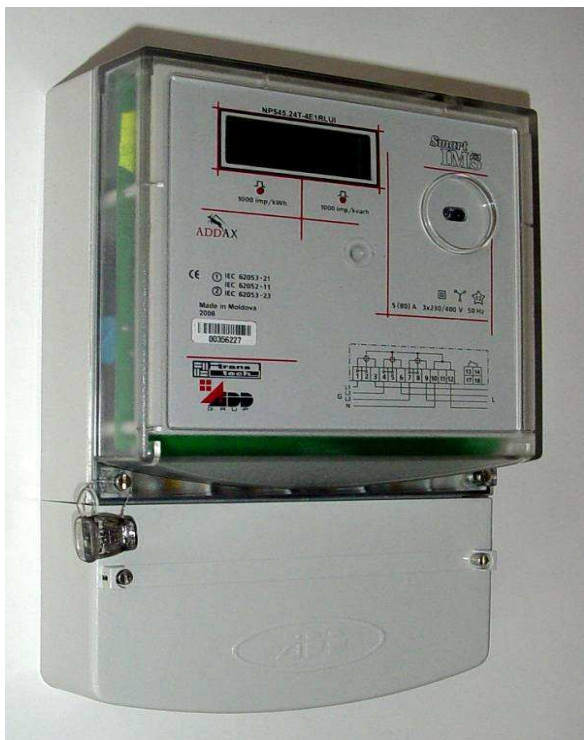


Lista różnych typów liczników tej klasy:

1. NP524.17D-1P1ALI
2. NP524.27D-1P1ALI



Model NP546, NP545, NP535, NP 533, liczniki trójfazowe łączenia bezpośredniego



Funkcje

- Pomiar energii czynnej.
- Liczenie zużycia czynnej energii, tworzenie całkowitych kumulacyjnych i godzinowych wielkości zużycia energii elektrycznej.
- Zasilanie wbudowanego kalendarza i zegara.
- Zasilanie mechanizmu wielotaryfowego pomiaru z 1-godzinną frekwencją, uwzględnianie lokalnych uwarunkowań, możliwość prowadzenia polityki taryfy elastycznej, możliwość stosowania taryfy karnych wobec łamiących warunki dostawy.
- Dwa tryby billingowe – kredytowy i przedpłatowy.
- Zarządzanie bilansem odbiorcy i notyfikowanie o konieczności dopłaty.
- Elastyczne oprogramowanie i / lub zdalne sterowanie pomiarem zużytej energii za pomocą wbudowanego przekaźnika.
- Możliwość sterowania zewnętrznym kontaktem za pomocą wbudowanego przekaźnika niskiej mocy (5 A).
- Wyświetlanie szczegółowych pomiarów lub informacji technicznych na zewnętrznym wyświetlaczu LCD za pomocą trybu zmian ekranów dynamicznych.
- Akumulacja danych i długoterminowe przechowywanie we wbudowanej pamięci trwałej.
- Bezpośrednia wymiana danych via sieć (PL 0,4 kV) za pomocą wbudowanego modemu PL.
- Retransmisja danych otrzymanych z innych liczników via modem PL.
- Zdalna konfiguracja i synchronizacja liczników via sieć transmisji danych.
- Sterowanie siecią elektryczną oraz stanem obciążenia.
- Skuteczna ochrona na poziomach konstrukcyjnych i obwodowych przed możliwymi próbami manipulacji energią elektryczną.
- Samokontrola.
- Możliwość regulacji liczników i/lub wymiany danych w trybie „ręcznym” via wbudowany port optyczny (IrDA - port).
- Kalibracja impulsów wyjściowych:
 - (a) Wskaźnik LED
 - (b) Port- IrDA

Informacje ogólne

- Inteligentny elektroniczny, wielofunkcyjny licznik prądu trójfazowego.
- Te modele przeznaczone są do organizacji pomiarów komercyjnych i sterowania oprogramowaniem zużycia energii na poziomie odbiorców prądu trójfazowego.
- Wspiera wymianę danych via PL 0,4 kV.
- Może być użyty jako część systemu AMR (ADDAX IMS) lub oddzielnie z częściową utratą funkcjonalności.
- Może być instalowany wewnątrz i na zewnątrz z obudową ochronną.
- Dostępnych jest kilka wersji wzorów (zob. poniżej).

Normy i specyfikacje techniczne

Liczniki spełniają wymogi następujących Norm Międzynarodowych:

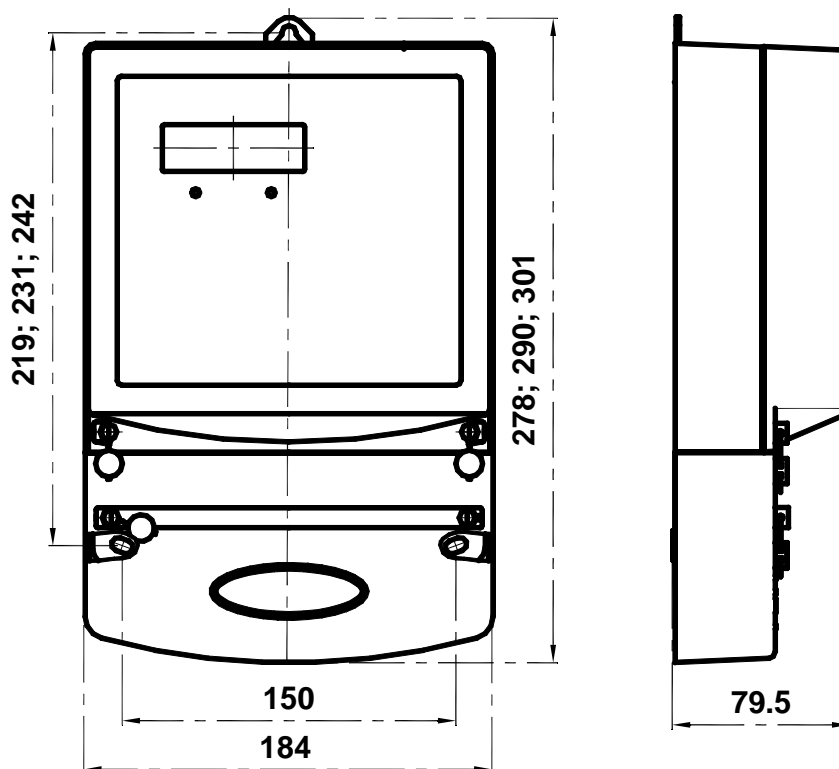
- IEC 61010-1: 2001-02
- IEC 62052-11:2003
- IEC 62053-21:2003
- IEC 62053-23:2003

Model NP546, NP545, NP535, NP 533, liczniki trójfazowe łączenia bezpośredniego

CHARAKTERYSTYKA TECHNICZNA

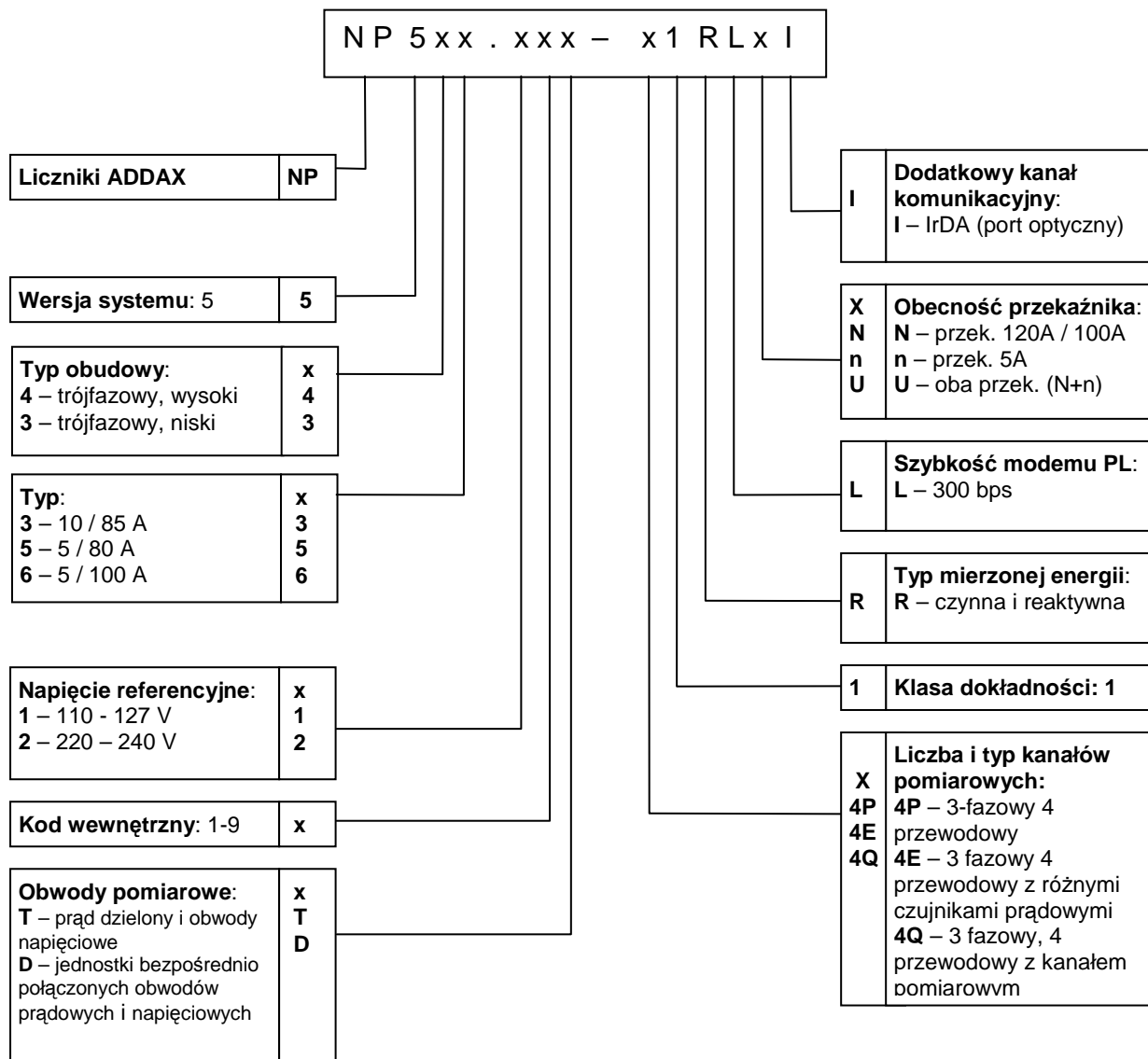
Parametry		Jednostki pomiarowe	Wartość
Napięcie referencyjne U_N		V	3 x 230 +20% -25% 3 x 120 +20% -25%
Częstotliwość sieciowa		Hz	50 +-2.5% 60 +-2.5%
Prąd referencyjny I_b		A	5 10
Maksymalny prąd przy różnych temperaturach dla liczników z otworami przyłączeniowymi o średnicy	8,5 mm	A	80(50°C); 65(60°C); 50(70°C);
	10 mm		100(50°C); 80(60°C); 65(70°C);
Klasa dokładnościowa dla czynnej i reaktywnej energii			1 / (2)
Podstawowy interfejs komunikacyjny			PL
Dodatkowy interfejs komunikacyjny			Port optyczny
Szybkość transmisji danych via PL (częstotliwości transmisji)		Bps	300 (43/49 kHz)
Stała licznika (dla 230V / 120V)			
Dla czynnej energii (230V / 120V)		imp/kWh	1000 / 2000
Dla reaktywnej energii (230V / 120V)		imp/ kWh	1000 / 2000
Prąd rozruchowy przy napięciu referencyjnym		A	0.004 I_b
Zakres temperatur roboczych		°C	od -40 do +70
Zakres temperatur transportu i przechowywania		°C	od -40 do +70

OBUDOWA TYPU 4 - wysoka - OGÓLNY WYGLĄD I WYMIARY



Model NP546, NP545, NP535, NP 533, liczniki trójfazowe łączenia bezpośredniego

WERSJE I PRZEZNACZENIE LICZNIKÓW



Lista wersji liczników:

1. NP546.11T-4P1RLNI
2. NP546.12T-4P1RLUI
3. NP546.13T-4E1RLNI
4. NP546.14T-4E1RLUI
5. NP546.15T-4Q1RLNI (*)
6. NP546.16T-4Q1RLUI (*)
7. NP546.21T-4P1RLNI
8. NP546.22T-4P1RLUI
9. NP546.23T-4E1RLNI
10. NP546.24T-4E1RLUI
11. NP546.25T-4Q1RLNI (*)
12. NP546.26T-4Q1RLUI (*)

13. NP546.11D-4P1RLNI
14. NP546.12D-4P1RLUI
15. NP546.13D-4E1RLNI
16. NP546.14D-4E1RLUI
17. NP546.15D-4Q1RLNI (*)
18. NP546.16D-4Q1RLUI (*)
19. NP546.21D-4P1RLNI
20. NP546.22D-4P1RLUI
21. NP546.23D-4E1RLNI
22. NP546.24D-4E1RLUI
23. NP546.25D-4Q1RLNI (*)
24. NP546.26D-4Q1RLUI (*)

25. NP545.11T-4P1RLNI
26. NP545.12T-4P1RLUI
27. NP545.13T-4E1RLNI
28. NP545.14T-4E1RLUI
29. NP545.15T-4Q1RLNI (*)
30. NP545.16T-4Q1RLUI (*)
31. NP545.21T-4P1RLNI
32. NP545.22T-4P1RLUI
33. NP545.23T-4E1RLNI
34. NP545.24T-4E1RLUI
35. NP545.25T-4Q1RLNI (*)
36. NP545.26T-4Q1RLUI (*)
37. NP535.19T-4P1RLNI
38. NP535.27T-4E1RLC
39. NP535.29T-4E1RLNI

(*) W opracowaniu

Trójfazowe liczniki transformatorowe: Modele NP542, NP532



Informacje ogólne

- Inteligentny, elektroniczny, wielofunkcyjny licznik prądu trójfazowego.
- Te modele przeznaczone są do organizacji handlowych lub technicznych procesów na poziomie sieci trójfazowej z uwzględnieniem sterowania bilansem energii czynnej.
- Zasila wymianę danych via PL 0,4 kV.
- Może być użyty jako część systemu AMR (ADDAX IMS) lub oddzielnie z częściową utratą funkcjonalności.
- Może być instalowany wewnątrz i na zewnątrz z obudową ochronną.
- Dostępnych jest kilka wersji wzorów (zob. poniżej).

Normy i specyfikacje techniczne

Liczniki spełniają wymogi następujących Norm Międzynarodowych:

- IEC 61010-1: 2001-02
- IEC 62052-11:2003
- IEC 62053-22:2003
- IEC 62053-23:2003

Funkcje

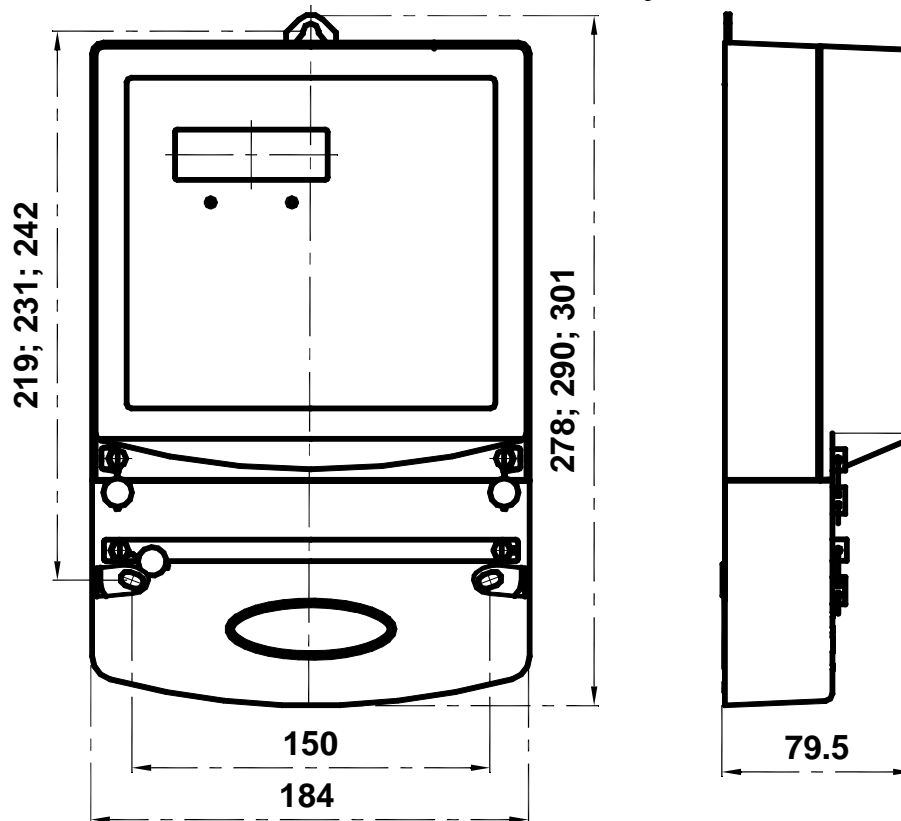
- Pomiar mocy czynnej.
- Liczenie zużycia energii czynnej i reaktywnej, tworzenie całkowitych kumulacyjnych i godzinowych wielkości zużycia energii elektrycznej.
- Zasilanie wbudowanego kalendarza i zegara.
- Zasilanie mechanizmu wielotaryfowego pomiaru z 1-godzinną frekwencją, uwzględnianie lokalnych uwarunkowań, możliwość prowadzenia polityki taryfy elastycznej, możliwość stosowania taryfy karnych wobec łamiących warunki dostawy.
- Możliwość sterowania zewnętrznym kontaktem za pomocą wbudowanego przekaźnika niskiej mocy (5 A).
- Wyświetlanie szczegółowych pomiarów lub informacji technicznych na wbudowanym lub zewnętrznym wyświetlaczu LCD za pomocą trybu zmian ekranów dynamicznych.
- Akumulacja danych i długoterminowe przechowywanie we wbudowanej pamięci trwałej.
- Bezpośrednia wymiana danych via sieć (PL 0,4 kV) za pomocą wbudowanego modemu PL.
- Retransmisja danych otrzymanych z innych liczników via modem PL..
- Zdalna konfiguracja i synchronizacja liczników via sieć transmisji danych.
- Sterowanie siecią elektryczną oraz stanem obciążenia.
- Skuteczna ochrona na poziomach konstrukcyjnych i obwodowych przed możliwymi próbami manipulacji energią elektryczną.
- Samokontrola.
- Możliwość regulacji liczników i/lub wymiany danych w trybie „ręcznym” via wbudowany port optyczny (IrDA - port).
- Kalibracja impulsów wyjściowych:
 - a) Wskaźnik LED
 - b) Port- IrDA

Trójfazowe liczniki transformatorowe: Modele NP542, NP532

CHARAKTERYSTYKA TECHNICZNA

Parametry	Jednostki pomiarowe	Wartość
Napięcie referencyjne U_N	V	3 x 230 +20% -25% 3 x 120 +20% -25% 3 x 57.7/100
Częstotliwość sieciowa	Hz	50 +-2.5% 60 +-2.5%
Prąd referencyjny I_b	A	5
Maksymalny prąd przy różnych temperaturach dla liczników z otworami przyłączeniowymi o średnicy	A	10
Klasa dokładnościowa dla czynnej i reaktywnej energii		0.5S / (2)
Podstawowy interfejs komunikacyjny		PL
Dodatkowy interfejs komunikacyjny		Port optyczny CM-Bus
Stopień transmisji danych via PL (częstotliwości transmisji)	Bps	300 (43/49 kHz)
Stała licznika dla czynnej energii (230V / 120V / 57.7V) dla reaktywnej energii (230V / 120V / 57.7V)	imp/kWh imp/ kWh	10000 / 20000 / 50000 10000 / 20000 / 50000
Prąd rozruchowy przy napięciu referencyjnym	A	0.001 I_N
Zakres temperatur roboczych	°C	od -40 do +70
Zakres temperatur transportu i przechowywania	°C	od -40 do +70

OBUDOWA TYPU 4 - wysoka - OGÓLNY WYGLĄD I WYMIARY



Trójfazowy licznik transformatorowy z MV PLC



Informacje ogólne

- Inteligentny, elektroniczny, wielofunkcyjny licznik prądu trójfazowego.
- Ten model przeznaczony jest do organizacji pomiarów komercyjnych i technicznych na poziomie 3 fazowej sieci dostawczej.
- Wspiera wymianę danych via MV PL (6...24 kV).
- Może być użyty jako część systemu AMR (ADDAX IMS) lub oddzielnie z częściową utratą funkcjonalności.
- Może być instalowany wewnątrz i na zewnątrz z obudową ochronną.
- Dostępnych jest kilka wersji wzorów (zob. poniżej).

Normy i specyfikacje techniczne

Liczniki spełniają wymogi następujących Norm Międzynarodowych:

- IEC 61010-1: 2001-02
- IEC 62052-11:2003
- IEC 62053-22:2003
- IEC 62053-23:2003

Funkcje

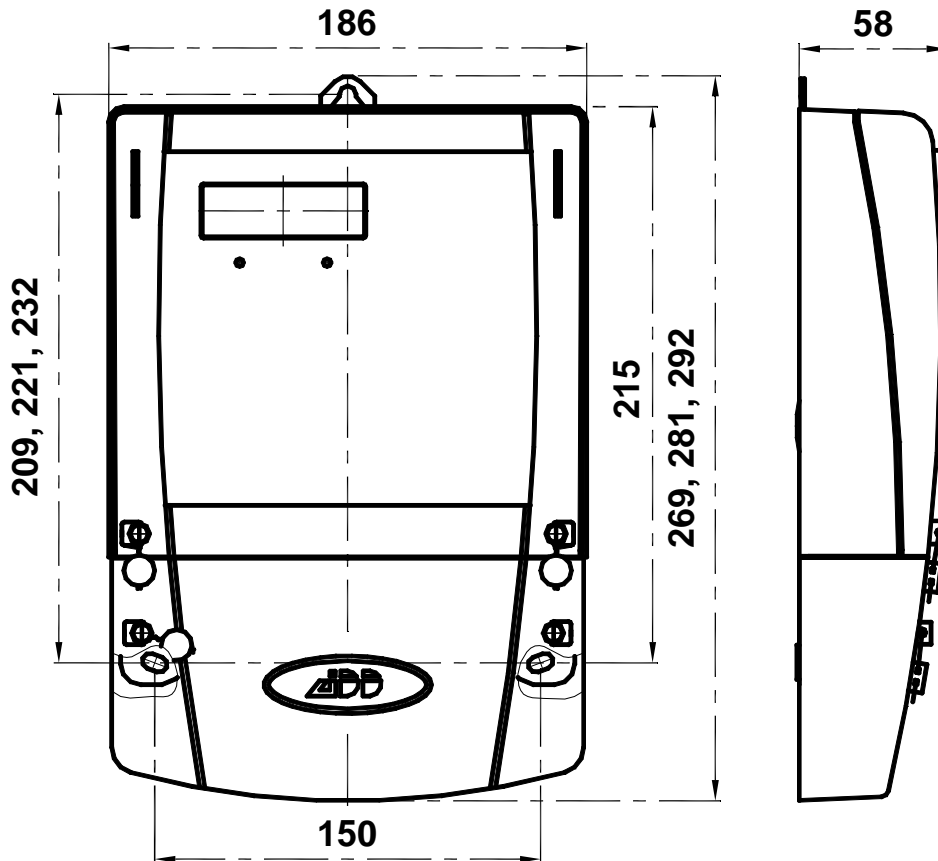
- Pomiar mocy czynnej.
- Pomiar zużycia czynnej energii, tworzenie całkowitych kumulacyjnych i godzinowych wielkości zużycia energii elektrycznej.
- Zasilanie wbudowanego kalendarza i zegara.
- Zasilanie mechanizmu wielotaryfowego pomiaru z 1-godzinną frekwencją, uwzględnianie lokalnych uwarunkowań, możliwość prowadzenia polityki taryfy elastycznej, możliwość stosowania taryfy karnych wobec łamiących warunki dostawy.
- Możliwość sterowania zewnętrznym kontaktem za pomocą wbudowanego przekaźnika niskiej mocy (5 A).
- Wyświetlanie szczegółowych pomiarów lub informacji technicznych na wbudowanym wyświetlaczu LCD za pomocą trybu zmian ekranów dynamicznych.
- Akumulacja danych i długoterminowe przechowywanie we wbudowanej pamięci trwałej.
- Wymiana danych via sieć elektroenergetyczną 6...22 kV (MV PL) za pomocą wbudowanego modemu MV.
- Zdalna konfiguracja i synchronizacja liczników via sieć transmisji danych.
- Sterowanie siecią zasilającą, oraz stanem obciążenia.
- Skuteczna ochrona na poziomach konstrukcyjnych i obwodowych przed możliwymi próbami manipulacji energią elektryczną.
- Samokontrola.
- Możliwość regulacji liczników i/lub wymiany danych w trybie „ręcznym” via wbudowany port optyczny (IrDA - port).
- Kalibracja impulsów wyjściowych:
 - (a) Wskaźnik LED
 - (b) Port IrDA

Trójfazowy licznik transformatorowy z MV PLC

CHARAKTERYSTYKA TECHNICZNA

Parametry	Jednostki pomiarowe	Wartość
Napięcie referencyjne U_N	V	3 x 230 +20% -25% 3 x 120 +20% -25% 3 x 57.7/100
Częstotliwość sieciowa	Hz	50 +-2.5% 60 +-2.5%
Prąd referencyjny I_N	A	5
Maksymalny prąd	A	10
Klasa dokładnościowa dla energii czynnej i reaktywnej		0.5S (2)
Podstawowy interfejs komunikacyjny		PL MV
Dodatkowy interfejs komunikacyjny jeden z następujących:		Port optyczny CM-Bus
Szybkość transmisji danych via PL (częstotliwości transmisji)	Bps	4800 (66/76 kHz)
Stała licznika dla energii czynnej (230V / 120V / 57.7V) dla energii reaktywnej (230V / 120V / 57.7V)	imp/kWh imp/ kWh	10000 / 20000 / 50000 10000 / 20000 / 50000
Prąd rozruchowy przy napięciu referencyjnym	A	0.001 I_N
Zakres temperatur roboczych	°C	od -40 do +70
Zakres temperatur transportu i przechowywania	°C	od -40 do +70

TYP OBUDOWY 3 - niski - OGÓLNY WYGLĄD I WYMIARY



AIU 4 – kanałowe czytniki impulsu z LV PLC



Informacje ogólne

- AIU zezwala scalać w system liczniki ze standardowym wyjściem impulsu, a także liczniki innych producentów.
- Wspiera do czterech niezależnych kanałów impulsowych przeznaczonych dla komunikacji z licznikami. Interfejs AIU spełnia wymogi normy EN 62053-31.
- Dokonuje wymiany danych z elementami systemu nadrzędnego via LV Power Line (niskonapięciową linię elektroenergetyczną).
- Jest instalowany w odległości 10 metrów od podległych liczników.
- Dostępnych jest kilka wersji wzorów.

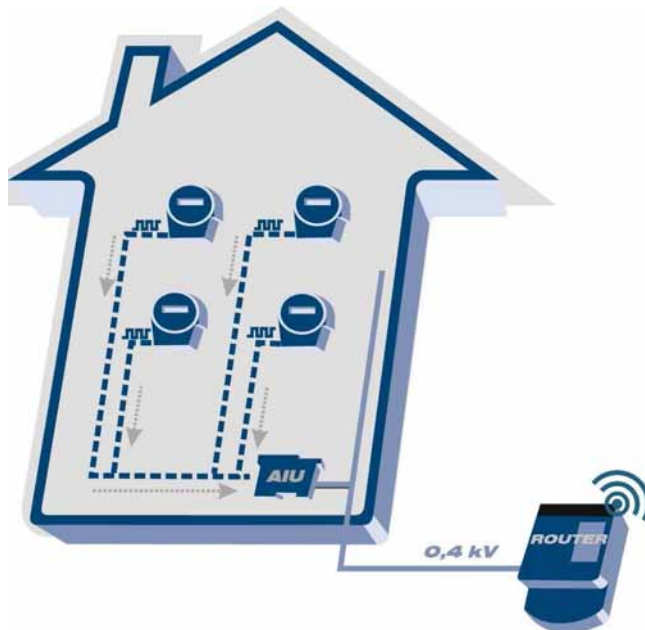
Normy i specyfikacje techniczne

AUI spełnia wymogi Normy międzynarodowej:

IEC 62053-31

Funkcje

- Akumulacja danych (odbiór impulsów) z liczników via niezależne kanały.
- Tworzenie wskazań absolutnych każdego licznika jako suma kumulowana.
- Tworzenie dziennych wykresów zużycia z 1-godzinną frekwencją.
- Przechowywanie logu awarii.
- Długoterminowe przechowywanie we wbudowanej pamięci trwałej.
- Dwukierunkowa, bezpośrednia komunikacja z elementami systemu nadrzędnego via niskonapięciową linię elektroenergetyczną LV (0,4 kV) za pomocą zintegrowanego modemu.
- Transmisja danych do centrum zgodnie z określonym rozkładem.
- Zdalna synchronizacja wbudowanego zegara z zegarem systemowym.
- Możliwość zdalnej konfiguracji parametrów licznika.
- Możliwość konfiguracji urządzenia i / lub transmisji danych w trybie ręcznym poprzez zintegrowany port optyczny (IrDA).

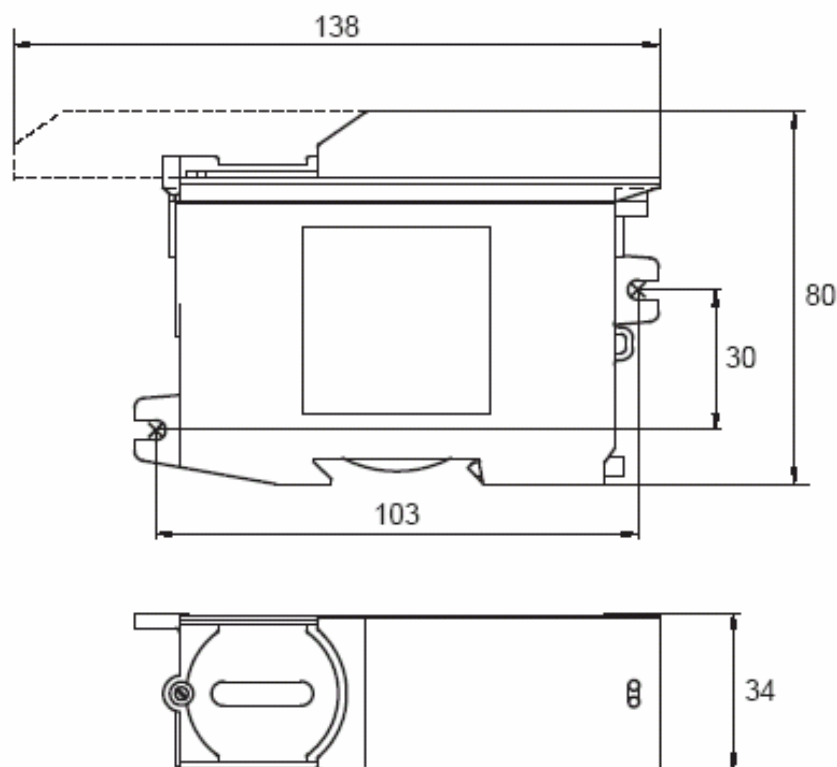


AIU 4 – kanałowe czytniki impulsu z LV PLC

CHARAKTERYSTYKA TECHNICZNA

Parametry	Jednostki pomiarowe	Wartość
Napięcie zasilania	V	230 +20% -25% 120 +20% -25%
Częstotliwość napięcia zasilania	Hz	50 (60)+-2.5%
Błąd bezwzględny zegara w ciągu 24 godzin, nie większy niż	s	5
Podstawowy interfejs komunikacyjny		PL
Dodatkowy interfejs komunikacyjny		Port optyczny
Szybkość transmisji danych via PL (częstotliwości transmisji)	bps	300 (43/49 kHz)
Zakres temperatur roboczych	°C	od -20 do +50
Zakres temperatur transportu i przechowywania	°C	od -40 do +70

OGÓLNY WYGLĄD I WYMIARY

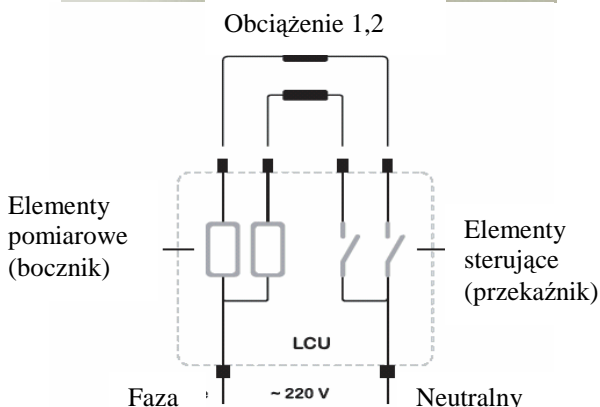


Różne typy i przeznaczenie AIU

AIU 511.3- 4C/LI
AIU 512.3- 4C/LI

napięcie zasilania 110-127 V
napięcie zasilania 220-240 V

Sterownik oświetlenia LCU ze zdolnością wsparcia komunikacji LV PLC



Informacje ogólne

- LCU jest mikroprocesorowym sterownikiem przeznaczonym do sterowania oświetleniem ulicznym.
- Dwa niezależne kanały LCU pozwalają na obsługę do dwóch lamp ulicznych umocowanych na tej samej podporze.
- LCU instalowane jest w skrzynce komunikacyjnej na słupie lampy.
- Wsparcie wymiany danych via LV PL.

- Jest instalowany w odległości 10 m od podległych liczników.
- Dostępnych jest kilka wersji wzorów (zob. poniżej).

OGÓLNY WYGLĄD I WYMIARY

LCU montowany jest w tej samej obudowie, co AIU (zob. wymiary AIU).

Funkcje

- Sterowanie obciążeniem (zał. / wył.) za pomocą ustalonego oprogramowania (15-minutowa frekwencja).
- Bezpośrednie, zdalne sterowanie obciążeniem z Centrali.
- Indywidualny pomiar zużywanej energii.
- Kontrola technicznego stanu obciążenia prądowego.
- Kalkulacja czasu absolutnego operacji obciążeniowej.
- Samodiagnoza.
- Wsparcie bezpośredniej wymiany danych via 0,4 kV PL. za pomocą zintegrowanego modemu.
- Transmisja danych do centrum zgodnie ze schematem odpowiadającym odbiorcy.
- Możliwość zdalnej konfiguracji parametrów.
- Zasilanie kalendarza i zegara.
- Synchronizacja zegara z systemem centralnym via sieć transmisji danych.
- Pobieranie i długoterminowe przechowywanie we wbudowanej pamięci trwałej.
- Możliwość konfiguracji urządzenia i / lub transmisji danych w trybie ręcznym poprzez zintegrowany port optyczny (IrDA).

Różne typy LCU i ich specyfikacje techniczne

Parametry	Jednostki pomiarowe	Wartość	
		LCU521.12-2C1LI	LCU521.22-2C1LI
		LCU511.21-2C1LI	LCU511.11-2C1LI
Liczba niezależnych kanałów		2	2
Napięcie referencyjne, V	V	110-127	220-240
Maksymalny prąd (przełącznik), A	A	5	5
Klasa dokładnościowa, %	%	1.0	1.0
PL – szybkość modemu, bps	bps	300	300
Dodatkowy interfejs komunikacyjny		Port optyczny	Port optyczny

Zdalny wyświetlacz LCD ze zmianą ekranów dynamicznych i wsparciem komunikacyjnym LV PLC



Informacje ogólne

- Wyświetlacz zdalny jest urządzeniem elektronicznym zawierającym LCD, pamięć trwałą i modem PL LV.
- Stosowany jest jako część Systemu AMR (ADDAX IMS) w celu wyświetlania danych z liczników niewyposażonych we własne wyświetlacze.
- Spełnia dodatkowe funkcje retransmisji danych w ramach sieci ADDAX.
- Wyświetlacz może obsługiwać do 32 liczników.
- Wyświetlacz instalowany jest wewnątrz i ma być podłączany do domowego gniazdka.
- Dostępnych jest kilka wersji wzorów (zob. poniżej).

Normy i specyfikacje techniczne

Liczniki spełniają wymogi następujących Norm Międzynarodowych:

IEC 61010-1:2001-02
IEC 1000-4-2:1995
Seria IEC 60
CISPR 22:1993
EN 50065-1:2001

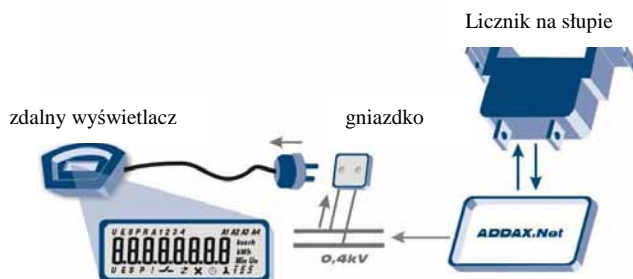
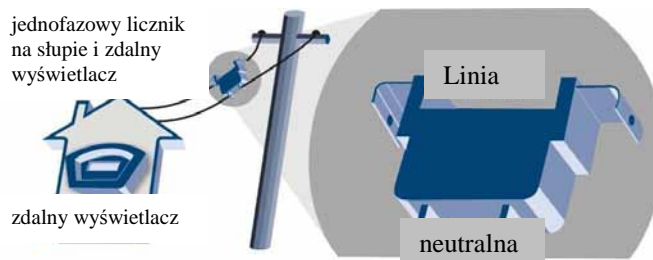
Funkcje

- Odbiór danych od „własnych” liczników via sieć 0,4 kV.
- Cykliczne wyświetlanie danych.
- Retransmisja danych z innych liczników w ramach sieci ADDAX.

Wyposażenie wyświetlacza

- Sterownik VLSIC
- Pamięć trwałą
- Specjalistyczny multi-ekran LCD
- Modem PL
- Jednostka zasilająca
- Plastikowa obudowa (IP51) z plombami (uszczelkami) ochronnymi
- Przewód zasilający z wtyczką

SCHEMAT POŁĄCZEŃ



Zdalny wyświetlacz LCD ze zmianą ekranów dynamicznych i wsparciem komunikacyjnym LV PLC

CHARAKTERYSTYKA TECHNICZNA

Parametry	Jednostki pomiarowe	Wartość
Napięcie zasilania	V	230 +20% -25% 120 +20% -25%
Pobór prądu, nie więcej niż	mA	14 mA
Okresowość odbioru danych z liczników (w zależności od konfiguracji licznika)		1, 3, 6, 12 godz.
Zakres temperatur roboczych	°C	od -40 do +60
Zakres temperatur dla poprawnych wskazań wyświetlacza LCD.	°C	od -20 do +60
Waga	kg	0.25

EKRAN WYŚWIETLACZA



RÓŻNE TYPY I PRZEZNACZENIE WYŚWIETLACZY

RUD 511-L
RUD 512-L

napięcie zasilania 110-127 V
napięcie zasilania 220-240 V

Routery – kilka wersji zasilających różne kanały komunikacyjne



Normy i specyfikacje techniczne

- Charakterystyki techniczne routerów spełniają następujące wymogi bezpieczeństwa elektrycznego:

Seria IEC 60,
IEC 61010-1:2001-02.
- Charakterystyki techniczne routerów spełniają następujące wymogi zgodności elektromagnetycznej (EMC):

IEC 1000-4-2:1995;
IEC 1000-4-3:1995;
CISPR 22:1993.
- Odbiór / transmisja sygnału via łącze natchmiastowe PL spełnia wymogi Normy SS EN 50065-1:2001.

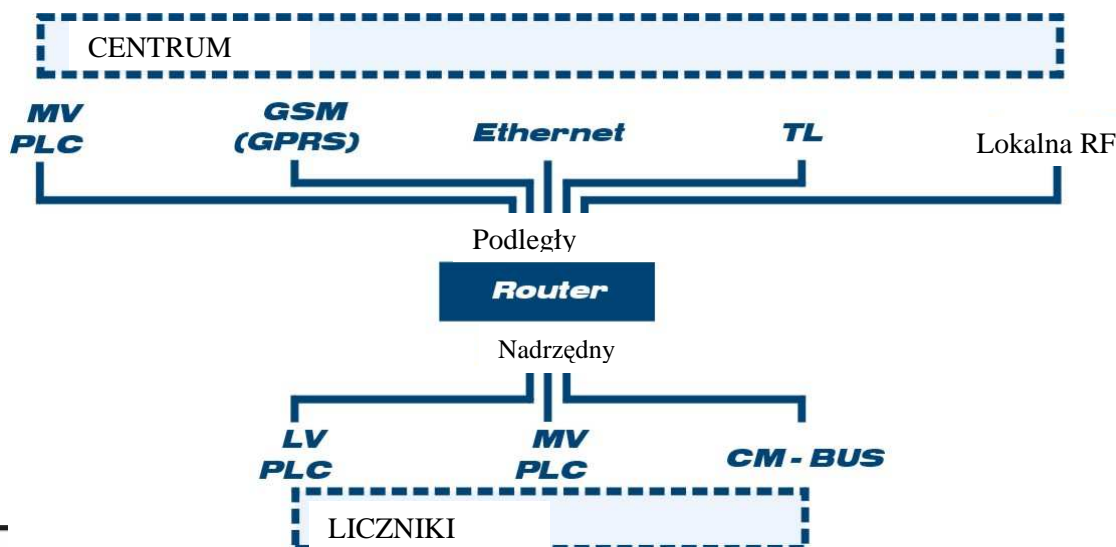
Informacje ogólne

- Routery serii RTR5 są urządzeniami komunikacyjnymi stanowiącymi podstawę transmisji danych sieci ADDAX, oraz sieci dystrybucji danych.
- Zapewniają wsparcie dwukierunkowej wymiany danych (jako pakiety cyfrowe) pomiędzy komponentami systemu via różne kanały komunikacyjne.
- Są instalowane w podstacjach transformatorowych lub innych miejscach najodpowiedniejszych do zarządzania przepływem danych.
- Dostępnych jest kilka wersji wzorów (zob. poniżej).

Funkcje

- Wsparcie dwukierunkowej wymiany danych (jako pakiety cyfrowe) pomiędzy komponentami systemu via różne kanały komunikacyjne.
- Automatyczna rejestracja urządzeń podłączonych do sieci transmisji danych.
- Buforowanie danych w trwałej, niezależnej od zasilania pamięci.
- Synchronizacja wewnętrznych zegarów liczników.
- Wsparcie zdalnych wyświetlaczy.

WSPARCIE RÓŻNYCH KANAŁÓW KOMUNIKACYJNYCH

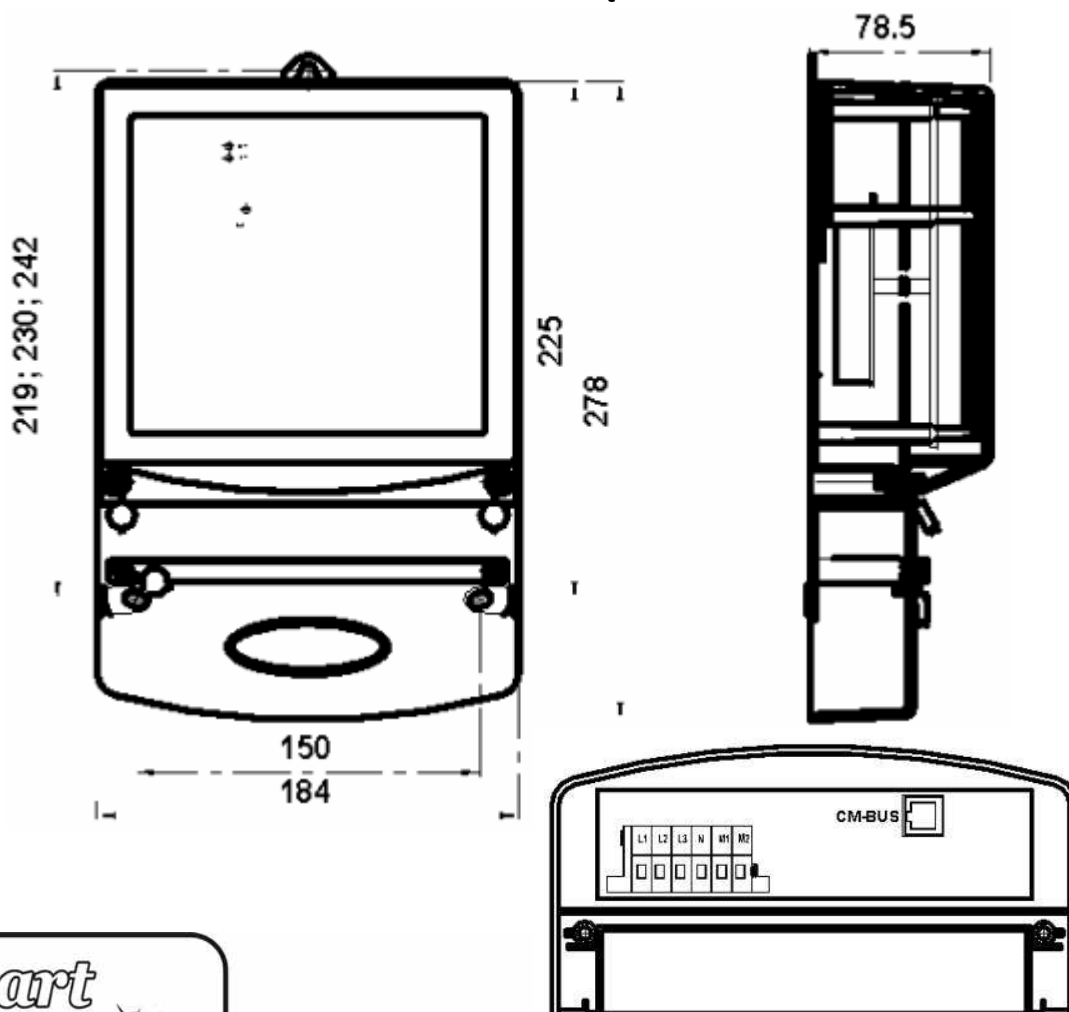


Routery – kilka wersji zasilających różne kanały komunikacyjne

CHARAKTERYSTYKA TECHNICZNA

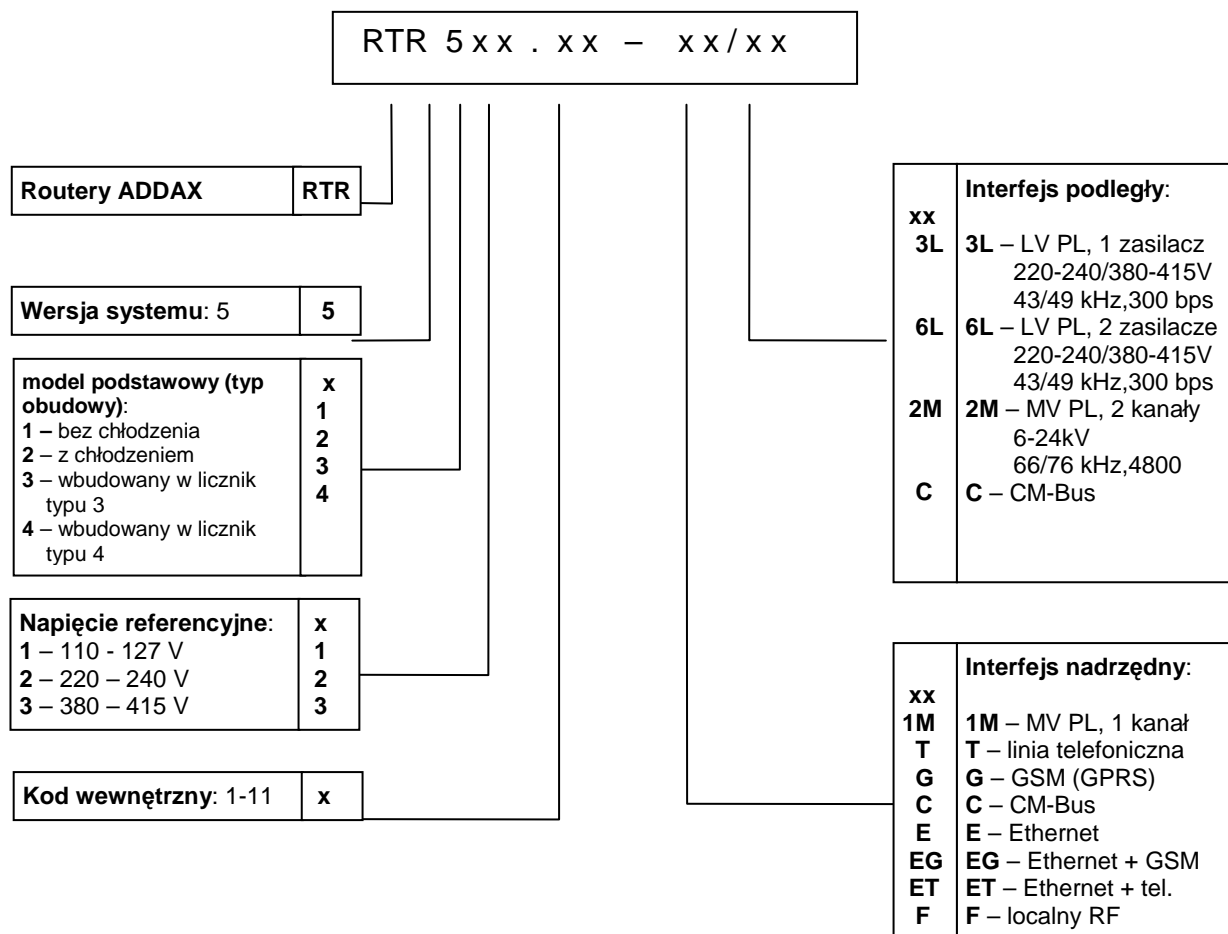
Parametry	Jednostki pomiarowe	Wartość	
Napięcie zasilania	V	180 – 440	
Częstotliwość napięcia zasilania	Hz	50 (60)+-2.5%	
Absolutny błąd zegara w okresie 24 godz., nie większy niż	s	5	
Pobór mocy czynnej	W	5 / 12 / 20	
Podstawowy interfejs komunikacyjny		PL	
Dodatkowy interfejs komunikacyjny		Port optyczny	
Zakres temperatur roboczych	°C	od -40 do +50	
Zakres temperatur transportu i przechowywania	°C	od -40 do +60	
Średnia żywotność robocza, nie dłuższa niż	Rok	20	
Wymiary	mm	184 x 278 x 104,5	
Waga	kg	1 / 1.5	
		Kanał LV	Kanał MV
Częstotliwości nośnika	kHz	43 / 49	66 / 76
Szybkość transmisji	bps	300	4800
Sygnal wejściowy – min. Amplituda, przy R=5Ω (75Ω)	μV	400	4000
Sygnal wyjściowy – amplituda, przy R=5Ω (75Ω)	V	1	18

OGÓLNY WYGLĄD I WYMIARY



Routery – kilka wersji zasilających różne kanały komunikacyjne

WERSJE I PRZEZNACZENIE ROUTERÓW



Lista typów routerów

- | | | |
|--|---|--|
| 1. RTR511.1-3L/1M
2. RTR511.2-2M/EG
3. RTR511.4-6L/1M
4. RTR511.6-6L/T0
5. RTR511.7-6L/G
6. RTR511.8-6L/E
7. RTR511.9-2M/E
8. RTR511.10-6L/EG
9. RTR511.11-2M/ET | 10. RTR512.1-3L/1M
11. RTR512.2-2M/EG
12. RTR512.4-6L/1M
13. RTR512.6-6L/T0
14. RTR512.7-6L/G
15. RTR512.8-6L/E
16. RTR512.9-2M/E
17. RTR512.10-6L/EG
18. RTR512.11-2M/ET

19. RTR521.3-6L/G
20. RTR521.5-2M/EG

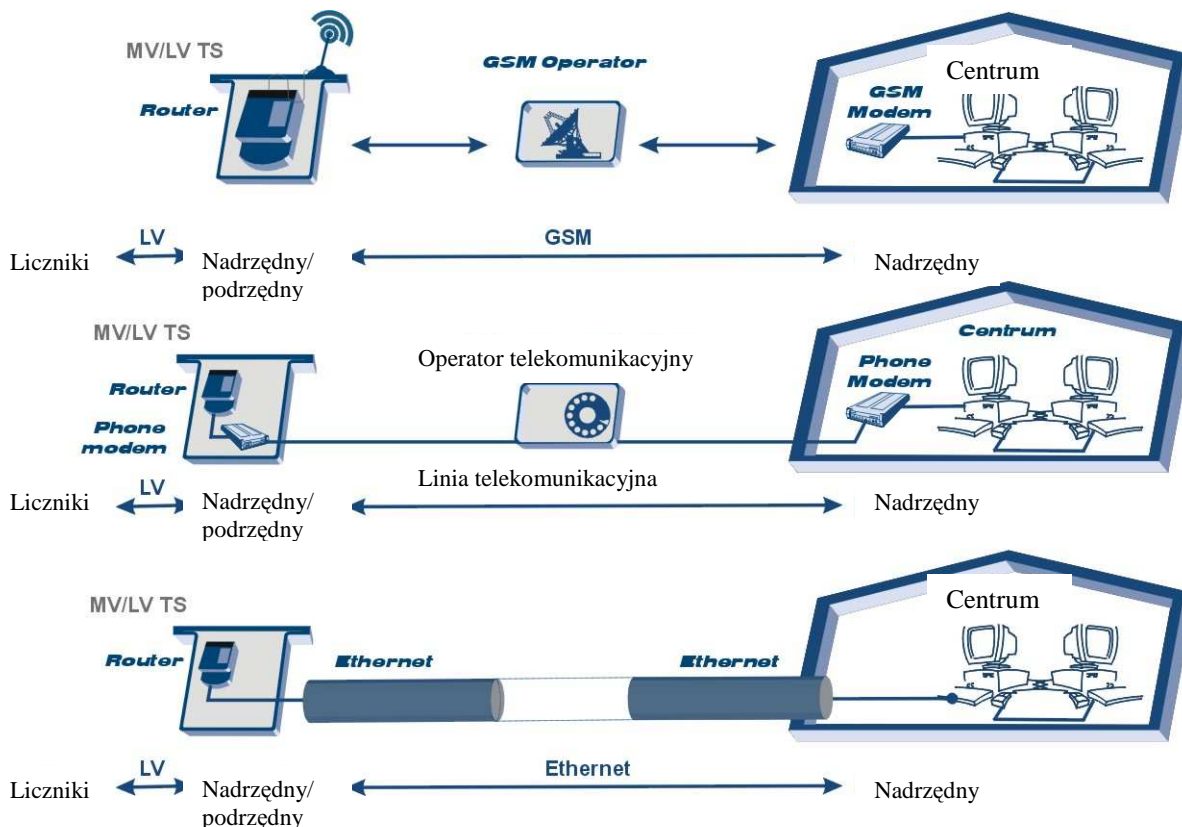
21. RTR521.3-6L/G
22. RTR521.5-2M/EG | 23. RTR531.1-C/G
24. RTR531.2-C/M
25. RTR531.3-C/F

26. RTR532.1-C/G
27. RTR532.2-C/M
28. RTR532.3-C/F

29. RTR541.1-C/G
30. RTR541.2-C/M
31. RTR541.3-C/F

32. RTR542.1-C/G
33. RTR542.2-C/M
34. RTR542.3-C/F |
|--|---|--|

Routery – kilka wersji zasilających różne kanały komunikacyjne



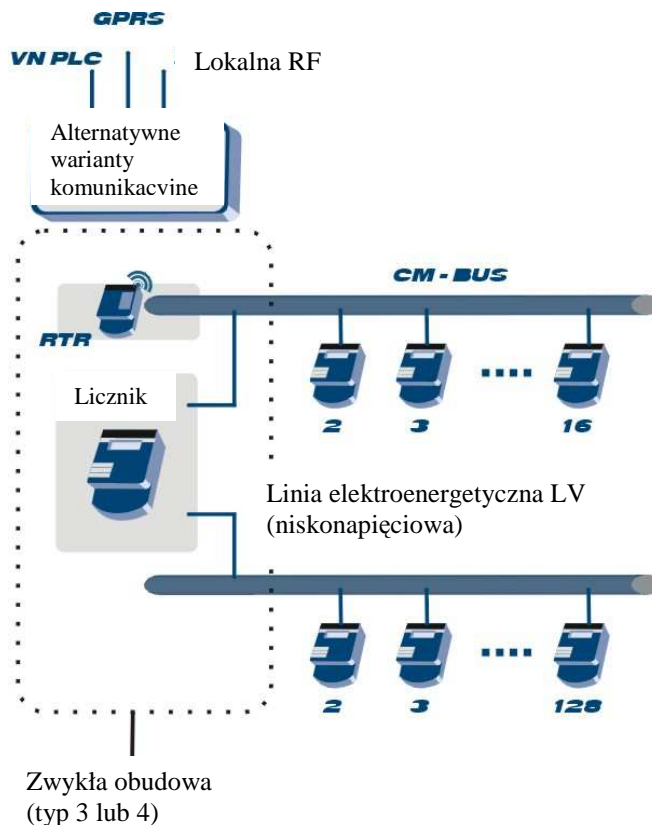
Nowość:

METER-ROUTER
RTR 531,532,541,542
 (Routery licznikowy)

Router jest instalowany w obudowie trójfazowego licznika pod pokrywą skrzynki połączeniowej.

Może być stosowany:

- Jako oddzielny licznik balansowy.
- Do wsparcia liczników (do 16) realizujących wymianę danych via CM-BUS np. na podstacji transformatorowej.
- Do wsparcia liczników (do 128) realizujących wymianę danych via LV Power Line.

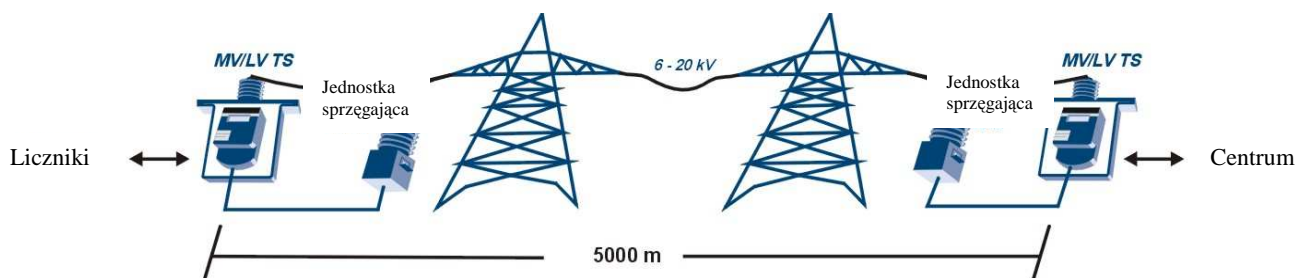


Jednostki sprzęgające typu pojemnościowego

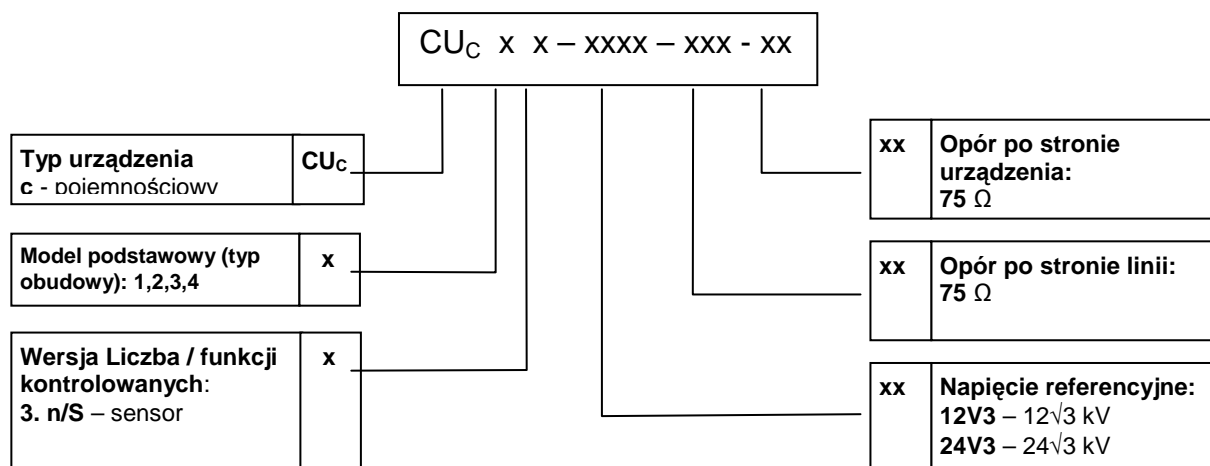
Informacje ogólne



- Jednostka sprzęgająca jest urządzeniem elektronicznym zapewniającym transmisję sygnału informatycznego o wysokiej częstotliwości i niskim napięciu do napowietrznej linii elektroenergetycznej o napięciu do 24 kV i częstotliwości do 60 Hz.
- Jest komunikacyjnym kondensatorem i filtrem sprzęgającym. Powinien być podłączany zgodnie ze schematem „Linia - Ziemia”.
- Spełnia wymogi ochronne dla urządzeń pracujących w strefach wysokich napięć.
- Może być stosowany jako część systemu AMR (ADDAX IMS) lub oddzielnie.
- Przeznaczony jest do instalacji na zewnątrz. Posiada uchwyty mocujące.



WERSJE I PRZEZNACZENIE JEDNOSTEK SPRZĘGAJĄCYCH



Informacja dla zamawiających. Lista wersji typów.

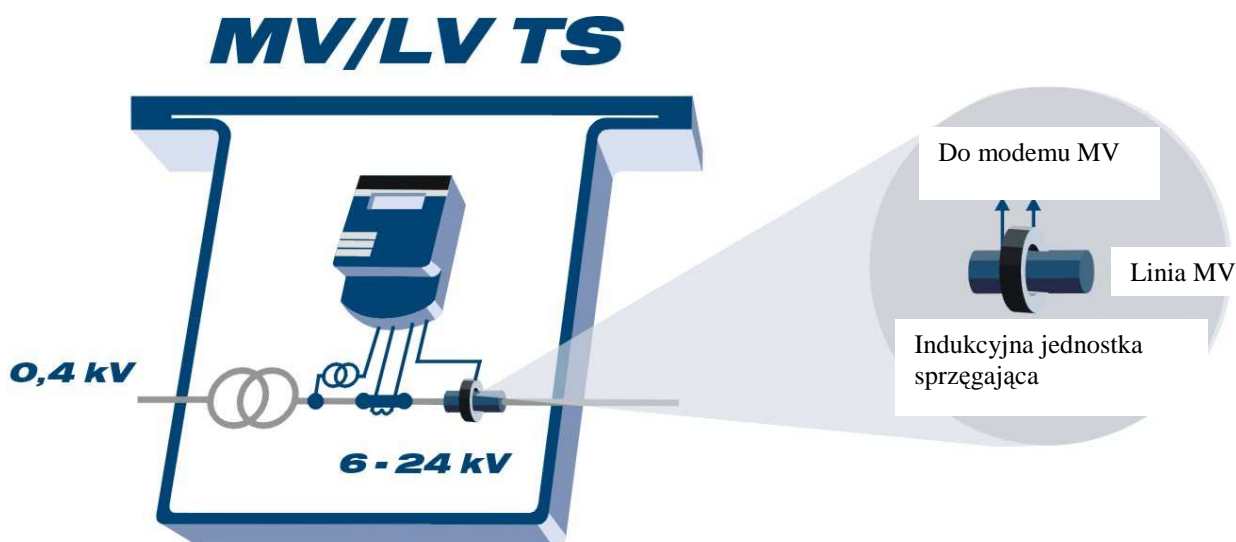
- | | |
|---------------------------|---------------------------|
| 1. $CU_c11-12V3-40-75$ | 5. $CU_c21-24V3-75-75$ |
| 2. $CU_c11/S-12V3-40-75$ | 6. $CU_c21/S-24V3-75-75$ |
| 3. $CU_c12-12V3-170-75$ | 7. $CU_c22-24V3-170-75$ |
| 4. $CU_c12/S-12V3-170-75$ | 8. $CU_c22/S-24V3-170-75$ |

Jednostki sprzęgające typu pojemnościowego

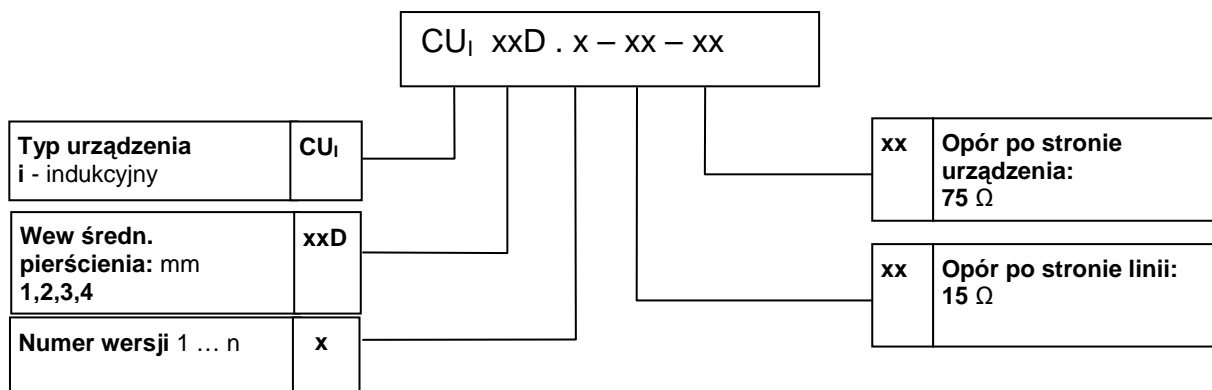


Informacje ogólne

- Jednostka sprzęgająca jest urządzeniem elektronicznym zapewniającym transmisję sygnału informatycznego o wysokiej częstotliwości i niskim napięciu do napowietrznej linii kablowej o napięciu do 24 kV i częstotliwości do 60 Hz.
- Jest to transformator dopasowujący o konstrukcji oddzielnego pierścienia umocowanego na kablu. Nisko napięciowy zwoj umocowany jest na pierścieniu. Kabel funkcjonuje jako uzwojenie wysoko napięciowe.
- Może być stosowany jako część systemu AMR (ADDAX IMS) lub oddzielnie.
- Używany wyłącznie z kablami z przewodzącym oplotem. Oplot winien być uziemiony.
- CU instalowany jest w miejscu wejścia kabla np. w podstacji transformatorowej.



WERSJE I PRZEZNACZENIE JEDNOSTEK SPRZĘGAJĄCYCH



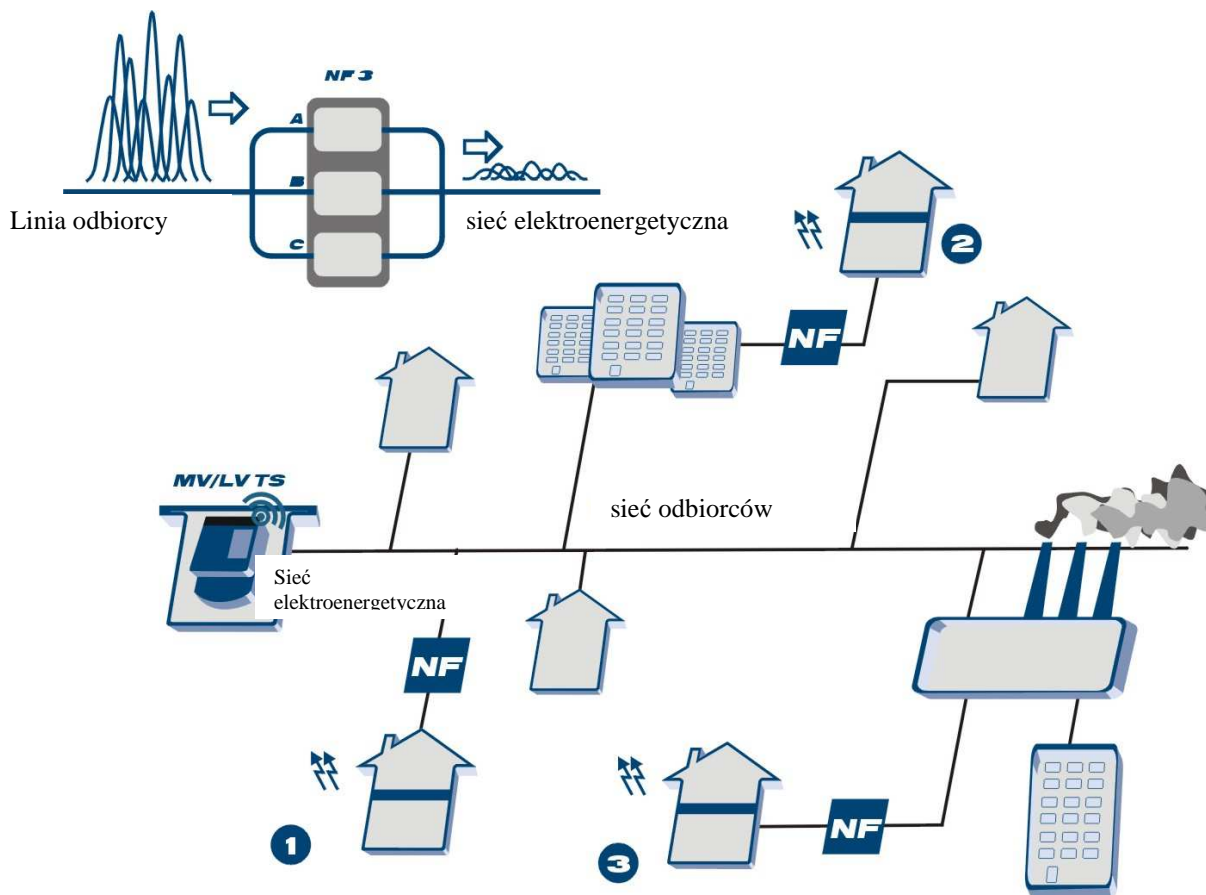
Informacja dla zamawiających: CU_I-45D.1-15-75

Filtry – Typy filtrów sieciowych NF1 i NF3



Informacje ogólne

- Filtry sieciowe typu NF1 i NF3 są przeznaczone do redukowania interferencji tworzonych przez niektórych „hałaśliwych” odbiorców energii elektrycznej podłączonych do LV_Power Line.
- Supresja interferencji dokonywana jest na wszystkich częstotliwościach roboczych modemów ADDAX PL, tj. w zakresie 40-50 kHz.
- Zastosowanie filtrów pozwala znacząco zwiększyć stosunek sygnał/hałas. To poprawia stabilność i jakość komunikacyjną transmisji danych w sieci ADDAX.
- Filtry instalowane są na sieciach jedno (NF1) lub trójfazowych (NF3) w taki sposób, aby oddzielać „hałaśliwego” odbiorcę od reszty sieci.
- Punkt instalacji: pomiędzy licznikiem a obciążeniem odbiorcy.



Filtry – Typy filtrów sieciowych NF1 i NF3

CHARACTERYSTYKA TECHNICZNA

	Filtr jednofazowy	Filtr trójfazowy
Napięcie robocze	230V /50 Hz	3 x 230V /50 Hz
Waga	1.5 kg	5.5 kg
Zakres temperatur roboczych	-40°C a ż do +70°C	-40°C a ż do +70°C
Wymiary	jak licznik jednofazowy	jak licznik trójfazowy

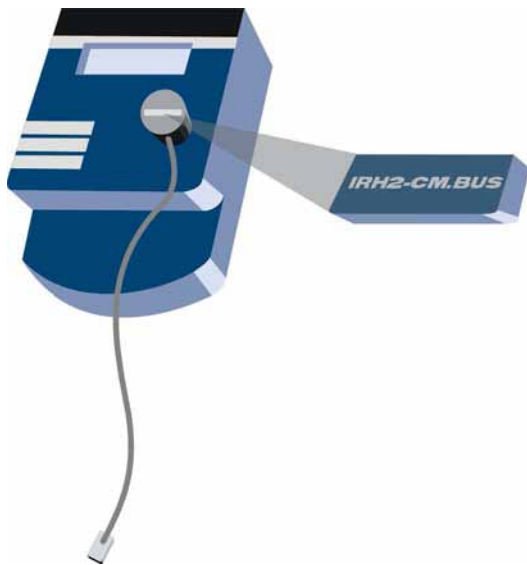
Różne typy liczników jednofazowych

Typ filtra	Prąd roboczy, A				Tłumienność dB
	T=40°C	T=50°C	T=60°C	T=70°C	
NF11_50-20	50A	40A	25A	10A	20
NF11_20-20	20A	15A	8A	4A	20
NF11_10-40	10A	8A	5A	2A	40

Różne typy liczników trójfazowych

Typ filtra	Prąd roboczy, A				Maks. prąd przy T=40°C, A	Tłumienność dB
	T=40°C	T=50°C	T=60°C	T=70°C		
NF33_50-20	50A	40A	25A	10A	80A	20
NF33_20-20	20A	15A	8A	4A	30A	20
NF33_10-40	10A	8A	5A	2A	15A	40

Urządzenia technologiczne



IRH2-CM.BUS

Głowica optyczna

6P4C



Informacje ogólne

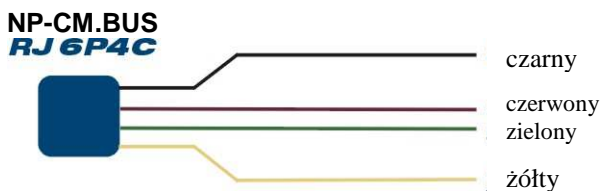
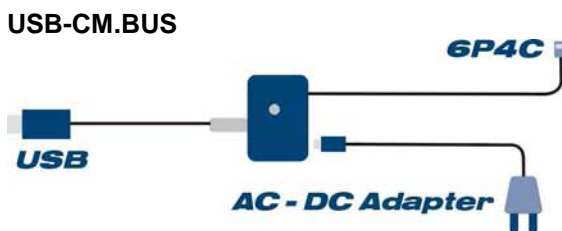
IRH2-CM.BUS – Głowica optyczna, jest przeznaczona do odczytu danych via port optyczny licznika. Zawiera fotodiode i komórkę fotowoltaiczną działającą w zakresie promieniowania podczerwonego. Jest wyposażona w magnes podtrzymujący sztywno głowicę w specjalnym miejscu w obudowie licznika. Podłączona do linii za pomocą konektora RJ 6P4C.

CM.BUS.IR – jest urządzeniem zapewniającym komunikację pomiędzy licznikami wyposażonymi w port optyczny a komputerem. Zapewnia konwersję sygnału CM.BUS do standardu portu USB komputera. Maksymalna liczba liczników – 2.

USB-CM.BUS – zapewnia komunikację pomiędzy urządzeniami ADDAX a komputerem. Zapewnia konwersję sygnału CM.BUS do standardu portu USB komputera. Stosowany jest do bezpośredniej komunikacji z licznikiem, RML, routerem lub terminalem przenośnym. Bez urządzenia zasilającego obsługuje 2 liczniki. Z zasilaniem maksymalnie 50 liczników.

CM.BUS Power – zapewnia komunikację pomiędzy urządzeniami ADDAX a komputerem. Zapewnia konwersję sygnału CM.BUS do standardu portu USB komputera. Stosowany jest do bezpośredniej komunikacji z licznikiem, RML, routerem lub terminalem przenośnym. Obsługuje maksymalnie 64 liczniki.

NP-CM.BUS – adapter, zapewnia połączenie wtyczki 6P4C zasilacza CM.BUS i łączy interfejs CM.BUS z portem optycznym.



czarny

czerwony

zielony

żółty



Kontakt

BIURO

TRANSTECH, a.s.

Budovateľská 38
080 01 Prešov
Slovak Republic

TEL: +421-51-7733 565
Fax.: +421-51-7733 770
Web: www.transtech-sk.eu

OSOBY KONTAKTOWE

Ing. Alexander TOKARČÍK

(Inž.)
Applied Technologies Division Director
(Dyrektor Działu Technologii Stosowanych)
E-mail: tokarcik@transtech-sk.eu

Ing. Stanislav HUTŇAN

(Inž.)
Design Division Director
(Dyrektor Działu Projektowania)
E-mail: hutnan@transtech-sk.eu

Ing. Ján HARAJDA

(Inž.)
Project Manager
(kierownik Projektu)
E-mail: harajda@transtech-sk.eu

Ing. Jozef BALOG

(Inž.)
Marketing
E-mail: balog@transtech-sk.eu

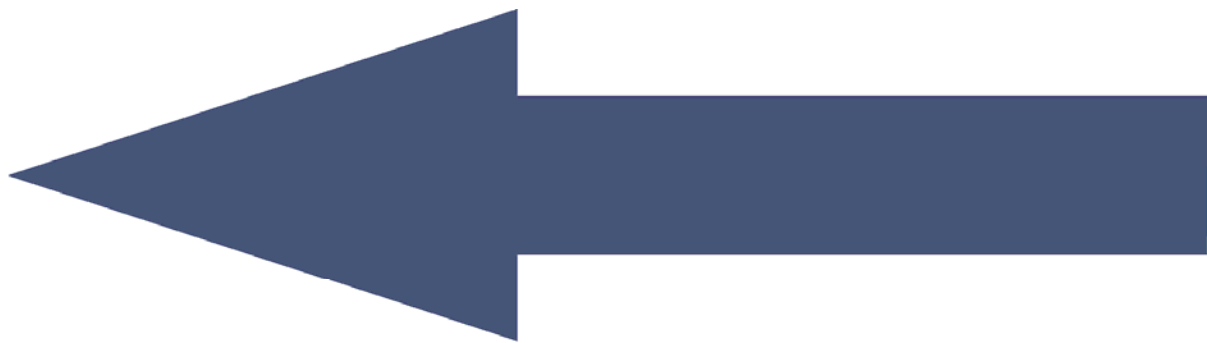


Kontakt



TRANSTECH, a.s., Jilemnického 4, 080 01 Prešov

Listopad 2006



november 2006